



ZASTĘPCA BURMISTRZA DZIELNICY WAWER  
MIASTA STOŁECZNEGO WARSZAWY

ul. Żegańska 1, pok. 501, 04-713 Warszawa  
tel. 22 443 68 03, faks 22 443 69 22  
zgojski@um.warszawa.pl, www.um.warszawa.pl

Warszawa, dnia 20 03.2018 r.

UD-XIII-WOŚ-OZ. 1431.2.2018.1PA  
CRWIP/2295/18

**Pan**  
**Jacek Wiśnicki**  
**ul. Podjazd 16**  
**04-924, Warszawa**

W odpowiedzi na Pański wniosek o udostępnienie informacji publicznej przekazuję w postaci załącznika skan projektu zagospodarowania zielenią oraz elementami małej architektury pasa drogowego ulicy Młodej. Jednocześnie informuję, iż tutaj urząd przystąpi do wyłonienia wykonawcy ww. zadania w II kwartale 2018 r. celem dokonania nasadzeń w okresie jesiennym.

ZASTĘPCA BURMISTRZA  
DZIELNICY WAWER M.ST. WARSZAWY



Edziszław Gójski

# Projekt zieleni

---

Ul. Młoda, Warszawa

**Inwestor:** URZĄD MIASTA WARSZAWY  
Dzielnica Wawer  
Wydział Ochrony Środowiska dla Dzielnicy  
ul. Żegańska 1,  
04-713 Warszawa

**Firma:** Floraj Sp. z o.o. Sp.k.,  
**Projektant:** mgr inż. Agata Nowacka

## SPIS TREŚCI

<b>1</b>	<b>PODSTAWA OPRACOWANIA.....</b>	<b>3</b>
<b>2</b>	<b>PRZEDMIOT OPRACOWANIA.....</b>	<b>3</b>
<b>3</b>	<b>STAN ISTNIEJĄCY.....</b>	<b>3</b>
3.1	OPIS.....	3
3.2	DOKUMENTACJA FOTOGRAFICZNA.....	4
<b>4</b>	<b>OPIS PROJEKTU.....</b>	<b>6</b>
<b>5</b>	<b>ROŚLINNOŚĆ.....</b>	<b>8</b>
<b>6</b>	<b>MAŁA ARCHITEKTURA.....</b>	<b>8</b>
6.1	ŁAWKI.....	8
6.2	KOSZE NA ŚMIECI.....	9
6.3	STOJAK NA ROWERY.....	9
6.4	KRATA.....	10
<b>7</b>	<b>MATERIAŁY.....</b>	<b>12</b>
<b>8</b>	<b>KOLEJNOŚĆ PRAC.....</b>	<b>12</b>
<b>9</b>	<b>KOSZTORYS.....</b>	<b>13</b>
9.1	OPRACOWANIE KOSZTORYSÓW INWESTORSKICH (ZAŁĄCZNIK NR1).....	13
<b>10</b>	<b>SPECYFIKACJI TECHNICZNYCH.....</b>	<b>13</b>
10.1	MATERIAŁY:.....	13
10.1.1	Ziemia.....	13
10.1.2	Materiał roślinny.....	13
10.2	TRANSPORT.....	13
10.3	SADZENIE ROŚLIN.....	13
10.4	PIELĘGNACJA ROŚLIN PO POSADZENIU.....	14
10.5	PIELĘGNACJA MAŁEJ ARCHITEKTURY.....	14
10.6	JEDNOSTKA OBMIAROWA.....	14
10.7	ODBIÓR.....	14

## 1 Podstawa opracowania

- mapa sytuacyjno-wysokościowa do celów projektowych w skali 1:500
- inwentaryzacja terenu
- dokumentacja fotograficzna
- wskazania, ogólne założenia i wytyczne do projektu przedstawione przez głównego zleceniodawcę/inwestora
- umowa na opracowanie projektu zieleni na ul. Młodej w Warszawie
- katalog firmy ZANO
- literatura z zakresu historii sztuki ogrodowej, projektowania ogrodów oraz dendrologii.

## 2 Przedmiot opracowania

Przedmiotem opracowania jest zagospodarowanie terenów zielonych na ulicy Młodej w Warszawie. Dla tego terenu został sporządzony projekt wykonawczy zieleni wraz z małą architekturą.

## 3 Stan istniejący

### 3.1 Opis

Modernizowana ulica Młoda znajduje się na terenie dzielnicy Wawer. Teren przeznaczony pod inwestycję jest to teren płaski, zabudowany, z drogą asfaltową. Przez połowę ulicy, drogę od chodnika oddziela zielony skwer częściowo obsadzony drzewami. Są to Robinie akacyjne odmiany "Umbraculifera" posadzone stosunkowo niedawno. Teren pod drzewami porasta trawa oraz chwasty. Na terenie ulicy Młodej znajduje się również porośnięty trawą mały skwer w kształcie trójkąta. Pozostała część ulicy to chodniki oraz parkingi. Znajdują się tutaj regularnie rozmieszczone lampy, jedna nieatrakcyjna ławka, oraz zardzewiały stojak na rowery. Brakuje natomiast koszy na śmieci.

Zgodnie z zaleceniami inwestora do przygotowywanego projektu zieleni należy włączyć istniejące drzewa i krzewy znajdujące się na terenie opracowania chyba, że ich stan fitosanitarny i względy bezpieczeństwa na to nie pozwalają.

### 3.2 Dokumentacja fotograficzna



Rys.1 Widok na ulicę, pas zieleni i chodnik



Rys.2 Widok na ulicę, pas zieleni i chodnik c.d.



**Rys.3 Parking i pas zieleni z robiniami**



**Rys.4 Trójkątny skwer**



Rys.5 Ławka



Rys.6 Widok na betonową zabudowę ulicy

#### 4 Opis projektu

Założeniem projektowym było podniesienie walorów estetycznych niezbyt atrakcyjnej ulicy, przy użyciu roślinności i małej architektury.

Ulica Młoda została zaprojektowany w prostym i eleganckim stylu, przy maksymalnym wykorzystaniu przestrzeni zielonej.

Wzdłuż chodnika posadzone zostały eleganckie i dostojne robinie akacjowe o kulistej koronie. Zielenń wysoka została wprowadzona jako uzupełnienie istniejących nasadzeń. Teren pod drzewkami gęsto porastają trzmieliny (*Euonymus fortunei 'Coloratus'*), oraz trawy różnych gatunków (*Calamagrostis acutiflora 'Karl Foerster'*, *Stipa calamagrostis/ Melica ciliata*). Jest to świetna alternatywa dla trawnika. Roślinność została dobrana tak, aby cieszyła oko cały rok. Zimozielone trzmieliny przeplatają się tutaj z trawami, które zasuszone również świetnie prezentują się zimą. Rośliny charakteryzują się odmiennym pokrojem, porą kwitnienia i barwą ulistnienia. Na odcinku od ul. Derkaczy do ul. Patriotów, kosztem trzech miejsc parkingowych wprowadzono brakującą tu zielenń.

Zielenń posadzona przy drodze, swoim układem kompozycyjnym sprawia, że jest ona harmonijnie wkomponowana w krajobraz. Posadzenie dużej ilości krzewów i traw pozwoli na podniesienie walorów estetycznych projektowanego terenu. Zielone rabaty i pięknie poruszające się na wietrze trawy przeciwdziałają monotonii, skutecznie odciągają uwagę od nieatrakcyjnych budynków oraz betonowej zabudowy ulicy.

W trzech miejscach ustawione zostały nowoczesne ławki firmy Asklepios .

Jedna z ławek postawiona została na zielonym trójkątnym skwerku. Teren wokół ławki obsadzony został wysokimi trawami, co sprawi że miejsce to stanie się bardziej zaciszne. Dzięki takiemu zabiegowi mieszkańcy będą chętniej z niej korzystać. Pod ławką wysypany został jasny żwir. Takie zestawienie doskonale współgra z intensywną zielenią trzmieliny oraz trawami. Dodatkowo podnosi walory estetyczne projektowanego terenu, oraz ogranicza rozwój chwastów, czy też efekt wydeptanej trawy. W pobliżu postawiono kosz na śmieci. Lokalizacja kosza nie jest przypadkowa. Jest to miejsce przy sklepie, oraz jeden z najczęstszych szlaków komunikacyjnych danej ulicy. Druga ławka postawiona została kawałek dalej na płytach betonowych, obok parkingu gdzie wyraźnie brakuje zieleni, dlatego po bokach ławki posadzono piękne trawy o luźnym pokroju, oraz drzewko (Robinia akacjowa). Pod Robinią gęsty dywan tworzą krzewy trzmieliny. Taki zabieg pozwolił przełamać wrażenie „betonowego” terenu. Za trawami zgrabnie ukryty został kosz na śmieci. Trzecia ławka zastąpiła starą zniszczoną ławkę zlokalizowaną przy przystanku autobusowym.

Koło przystanku autobusowego oprócz nowej ławki, został postawiony nowy stojak na rowery, a betonowy kosz zastąpiono pasującym do ławek i donic. Dodatkowo posadzono tutaj Robinie akacjową, która będzie namiastką brakującej tu zieleni oraz ograniczy parkowanie samochodów w pobliżu przystanku. Drzewko w subtelny sposób połączy ze sobą wszystkie elementy małej architektury.

Zielenń będzie wymagał cięcia roślin zimozielonych i drzewek w celu utrzymania kształtu, oraz przycięcia na wiosnę suchych liści traw. Pod większością rabat znajduje się włóknina co niweluje prace polegające na pieleniu do minimum.

Prace nad realizacją projektu zostały podzielone na dwa etapy.



## 5 Roślinność

### Etap I

Lp	Nazwa polska	Nazwa łacińska	Ilość sztuk	Rozstawa (cm)
1	Robinia akacjowa 'Umbraculifera'	<i>Robinia pseudoacacia</i> 'Umbraculifera'	4	-
2	Trzmielina Fortune'a 'Coloratus'	<i>Euonymus fortunei</i> 'Coloratus'	289	5szt/ m <sup>2</sup>
3	Perłówka orzęsiona/Ostnica trcinkowata	<i>Stipa calamagrostis</i> / <i>Melica ciliata</i>	132	60 x 60
4	Trzcinnik 'Karl Foerster'	<i>Calamagrostis acutiflora</i> 'Karl Foerster'	43	60 x 60

### Etap II

Lp	Nazwa polska	Nazwa łacińska	Ilość sztuk	Rozstawa (cm)
1	Robinia akacjowa 'Umbraculifera'	<i>Robinia pseudoacacia</i> 'Umbraculifera'	9	-
2	Trzmielina Fortune'a 'Coloratus'	<i>Euonymus fortunei</i> 'Coloratus'	185	5szt/ m <sup>2</sup>
3	Perłówka orzęsiona/Ostnica trcinkowata	<i>Stipa calamagrostis</i> / <i>Melica ciliata</i>	29	60 x 60

## 6 Mała architektura

### 6.1 Ławki

- Asklepios, L112 (3 szt.)

W projekcie zieleni zaproponowano ławki firmy Asklepios, model L085 w liczbie 3 szt.



Wymiary:

- długość ławki: 180 cm
- szerokość ławki: 45 cm
- wysokość ławki: 50 cm

## 6.2 Kosze na śmieci

- Marchitektura , K22 (2szt.)

W projekcie zieleni zaproponowano kosze firmy Marchitektura, model K22, w liczbie 3 szt.



Montaż: Kotwienie lub przykręcenie

## 6.3 Stojak na rowery

- Asklepios, SR006 (1 szt.)

W projekcie zieleni zaproponowano ławki firmy Asklepios, model SR006 w liczbie 3 szt.



#### 6.4 Krata

- GCL, AVON10B (3szt.)

W projekcie zieleni zaproponowano kosze firmy GCL, AVON10B, w liczbie 3 szt.



## Etap I

Lp.	Nazwa	Model	Firma	Ilość sztuk
1	ławka	L112	Asklepios	2
2	Kosz	K22	Marchitektura	1

## Etap II

Lp.	Nazwa	Model	Firma	Ilość sztuk
1	ławka	L112	Asklepios	1
2	Kosz	K22	Marchitektura	2
3	Kraty pod drzewa ( Śr. Zew. 1000mm, śr wew. 500mm)	Avon – AVON10B	GCL	3
3	Stojak na rowery	SR006	Asklepios	1

## 7 Materiały

### Etap I

Lp.	Nazwa	Powierzchnia
1	Włóknina na rabaty	124,8 m <sup>2</sup>
2	Kora na rabaty	121,9 m <sup>2</sup>
3	Żwir jasny (np. Grys Porfiru, grys granitowy)	2,9 m <sup>2</sup>
4	Paliki do drzew (śr 5 cm, wys. 2,5 m)	16 (4 szt. na 1 drzewo)
5	Taśma do mocowania drzew	
6	Ziemia	2500 L

### II etap

Lp.	Nazwa	Powierzchnia
1	Włóknina na rabaty	47 m <sup>2</sup>
2	Kora na rabaty	47 m <sup>2</sup>
3	Kotwy	3 zestawy
4	Paliki do drzew (śr 5 cm, wys. 2,5 m)	36 (4 szt. na 1 drzewo)
5	Taśma do mocowania drzew	
6	Ziemia	1000 L

## 8 Kolejność prac

W pierwszym etapie prac należy wykonać następujące prace:

- Krzewy i trawy na rabacie: 1,2,3,4,5, 7,8, 14,15
- Drzewa na rabatach: 1, 6, 14,15
- Ławka: rabata 14, 15
- Kosz: rabata 14

Pozostałe prace należy zrealizować w drugim etapie.

## 9 Kosztorys

### 9.1 Opracowanie kosztorysów inwestorskich (załącznik nr1)

## 10 Specyfikacji technicznych

### 10.1 Materiały:

#### 10.1.1 Ziemia

Ziemia nie może być zagruzowana, przerośnięta korzeniami, zasolona lub zanieczyszczona chemicznie – winna posiadać aktualne badania dotyczące odczynu (pH) i granulacji oraz zawartości mikroelementów, powinna być odchwaszczona.

#### 10.1.2 Materiał roślinny

Sadzonki drzew, krzewów i traw powinny być czyste odmianowo, wyprodukowane zgodnie z zasadami agrotechniki szkółkarskiej. Materiał powinien być zdrowy, bez śladów żerowania szkodników, uszkodzeń mechanicznych i objawów będących skutkiem niewłaściwego nawożenia i agrotechniki. Bryła korzeniowa powinna być dobrze przerośnięta i odpowiednio rozwinięta w zależności od gatunku, odmiany i wieku rośliny. Korzenie nie mogą być uszkodzone, a na korzeniach szkieletowych powinny występować liczne korzenie drobne.

### 10.2 Transport

Transport materiałów powinien być przeprowadzony tak aby nie doszło do uszkodzenia ani pogorszenia jakości transportowanych materiałów. W czasie transportu rośliny muszą być zabezpieczone przed uszkodzeniem bryły korzeniowej oraz części nadziemnych, wyschnięciem oraz przemarznięciem. Rośliny muszą mieć zabezpieczone bryły korzeniowe (folia, worki jutowe) lub być w pojemnikach.

### 10.3 Sadzenie roślin

- przed wysadzeniem sadzonek teren winien zostać odchwaszczony
- miejsce sadzenia powinno być wyznaczone w terenie zgodnie z Dokumentacją Projektową,
- rośliny należy posadzić zgodnie z rozstawami podanymi w projekcie
- rośliny należy sadzić w doły dwa razy większe od średnicy bryły korzeniowej
- korzenie uszkodzone i złamane należy przed sadzeniem przyciąć
- dołki pod drzewa, krzewy i trawy powinny być zaprawione ziemią urodzajną lub kompostową zmieszaną z hydrożelem w celu zabezpieczenia systemów korzeniowych przed przesuszeniem
- drzewa powinny być palikowane i mocowane w sposób trwały zgodnie z zasadami sztuki ogrodowej
- drzewa posadzone w chodniku powinny być zabezpieczone kratą
- powierzchnię gruntu pod krzewami, drzewami i trawami należy pokryć włókniną oraz warstwą kory
- terminy sadzenia roślin - rośliny z uprawy pojemnikowej można sadzić przez cały sezon wegetacyjny (aż do momentu zamrznięcia gruntu) a rośliny kopane – na wiosnę przed rozpoczęciem wegetacji lub na jesieni (w stanie bezlistnym - liściaste oraz iglaste tuż po zdrewnieniu tegorocznych pędów)

- rośliny należy podlać po posadzeniu
- po posadzeniu należy usunąć uszkodzone gałęzie

#### **10.4 Pielęgnacja roślin po posadzeniu**

- systematyczne podlewanie
- odchwaszczanie i spulchnianie gleby wokół roślin
- nawożenie (rośliny sadzone jesienią - raz w sezonie, na wiosnę, nawozem o przedłużonym działaniu, rośliny sadzone wiosną - dwa miesiące po posadzeniu)
- wymianie uschniętych i uszkodzonych krzewów
- cięcie formujące i stymulujące wzrost, sanitarne, odmładzające
- usuwanie odrostów krozeniowych
- uzupełnianie kory
- ścinanie suchych liści traw na wiosnę

#### **10.5 Pielęgnacja małej architektury**

Drewno na ławce należy systematycznie impregnować.

#### **10.6 Jednostka obmiarowa**

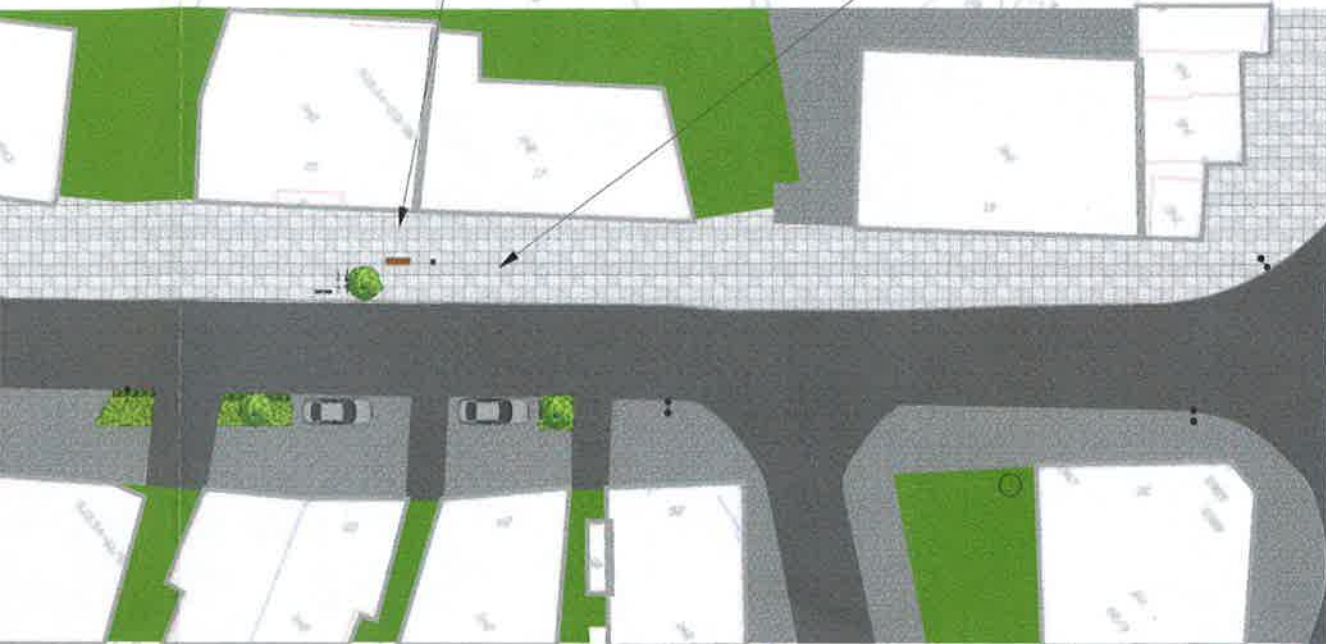
- 1 m<sup>2</sup> (metr kwadratowy) wykonania rabat (folia, żwir, kora)
- 1 szt. (sztuka) posadzonego drzewa, krzewu lub trawy
- 1 szt. (sztuka) ławki, kosze, donice

#### **10.7 Odbiór**

Odbiór robót polega na sprawdzeniu ich zgodności z dokumentacją projektową, wymaganiami określonymi w powyższej specyfikacji technicznej, oraz wizualnej ocenie efektu.



Kosz 1:50



Wykaz małej architektury

Szt./m <sup>2</sup>	LEGENDA	NAZWA	Szt./m <sup>2</sup>
-		Ławka	3 szt.
-		Kosz	3 szt.
-		Stojak na rowery	1 szt.
-		Krata ochronna	3 szt.
2,9 m <sup>2</sup>			
623 szt.			
107 szt.			
23 szt.			
13 szt.			
-			

Projekt koncepcyjny- rzut 1:500  
ul. Młoda, Warszawa

Opracowanie:  
Mgr. inż. Agata Nowacka



Floraj Sp. z o.o. Sp.k.

ul. Poselska 27,  
03-931 Warszawa

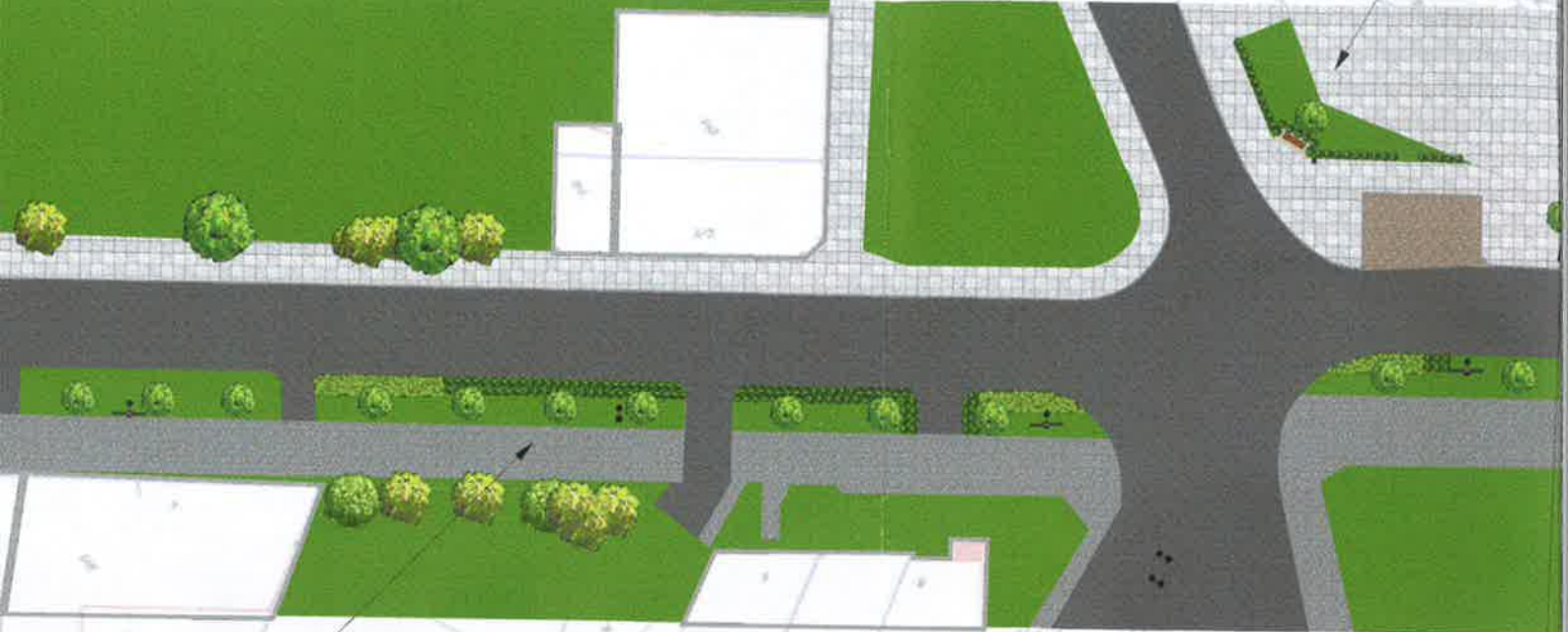
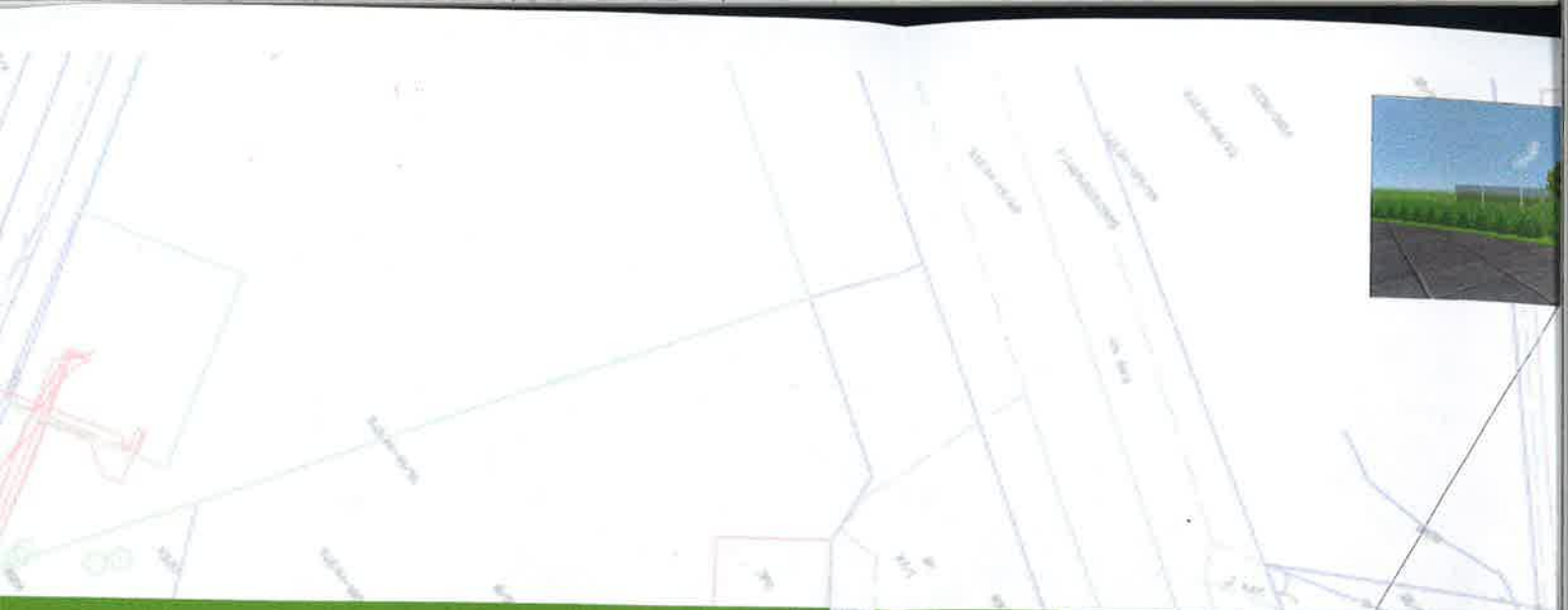




328.1091

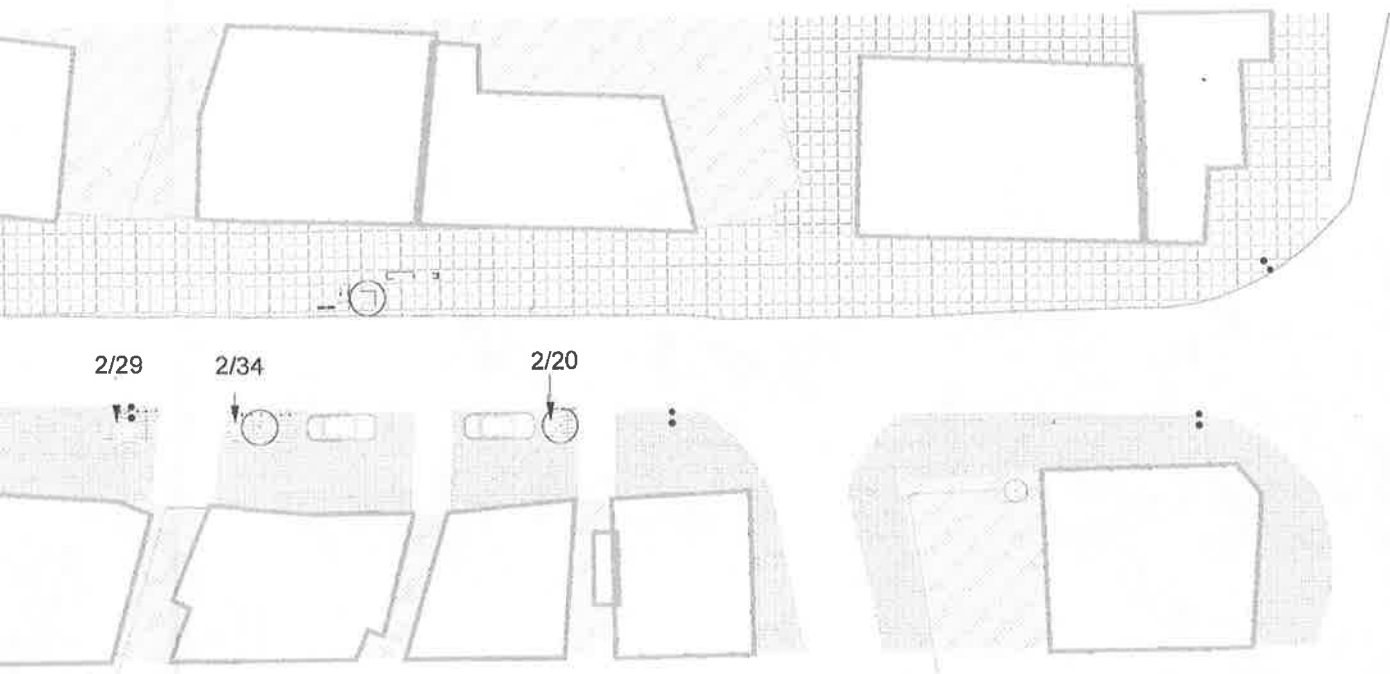
Wykaz nawierzchni i roślinności

LEGENDA	NAZWA
	Trawnik
	Chodnik
	Chodnik, miejsca parkingowe
	Droga asfaltowa
	Żwir
	Euonymus fortunei 'Coloratus'
	Trawy (Stipa / Melica)
	Trawy (Calamagrostis)
	Robinia akacjaowa 'Umbraculifera'
	Drzewa istniejące



1 m

Krata 1:50



Roślinność	Szt./m <sup>2</sup>
TRAWA	-
Wieloletnik	-
Wieloletnik	-
Wieloletnik, parkingowe	-
Asfaltowa	-
	2,9 m <sup>2</sup>
Wieloletnik, murus fortunei	623 szt.
Wieloletnik (Stipa /Melica)	107 szt.
Wieloletnik (magrostis)	23 szt.
Wieloletnik, akacja	13 szt.
Wieloletnik, 'aculifera'	-
Wieloletnik, wa istniejące	-

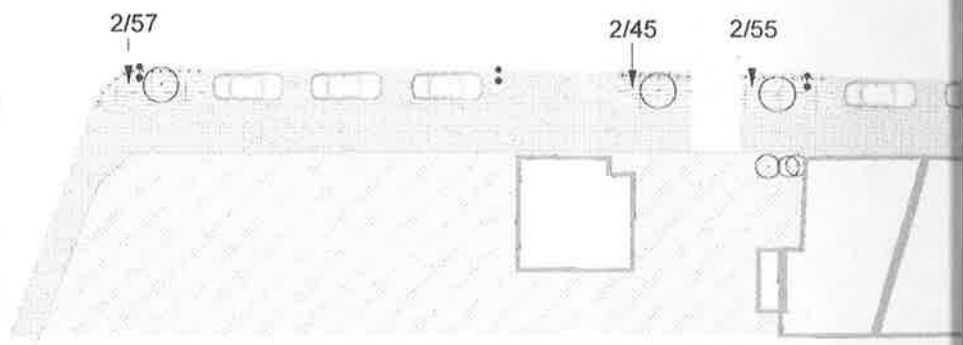
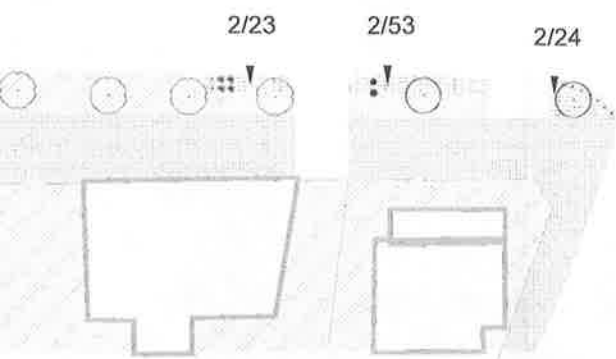
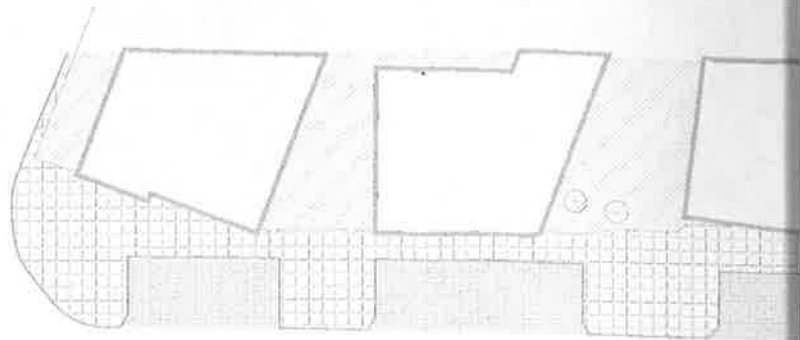
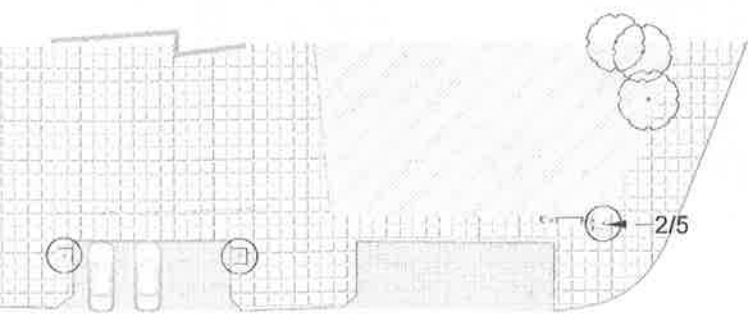
Wykaz małej architektury

LEGENDA	NAZWA	Szt./m <sup>2</sup>
	Ławka	3 szt.
	Kosz	3 szt.
	Stojak na rowery	1 szt.
	Krata ochronna	3 szt.
	Linia wymiarowa	-

Projekt techniczny 1:500  
 - roślinność, ul. Młoda, Warszawa  
 Opracowanie:  
 Mgr. inż. Agata Nowacka

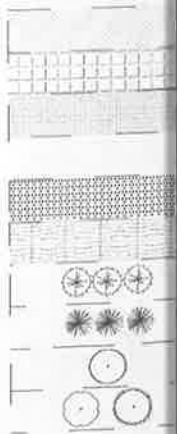


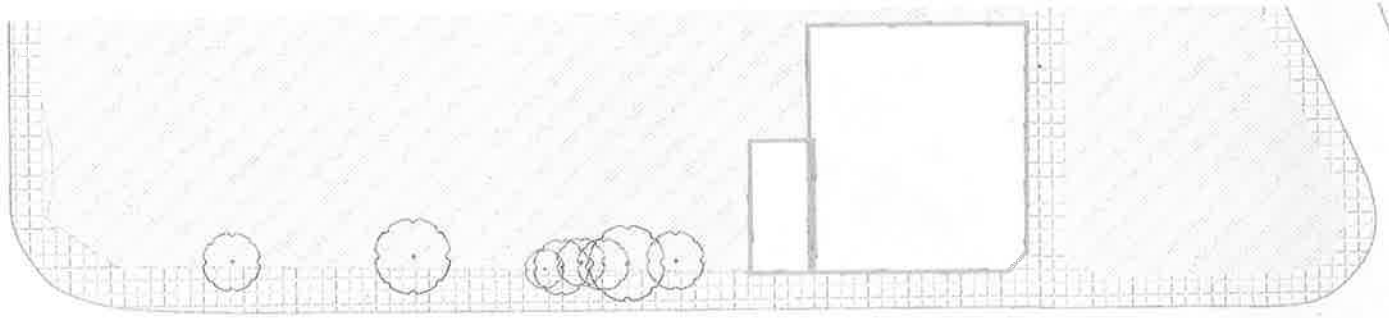
Floraj Sp. z o.o. Sp.k.  
 ul. Poselska 27,  
 03-931 Warszawa



Wykaz nawierzchni

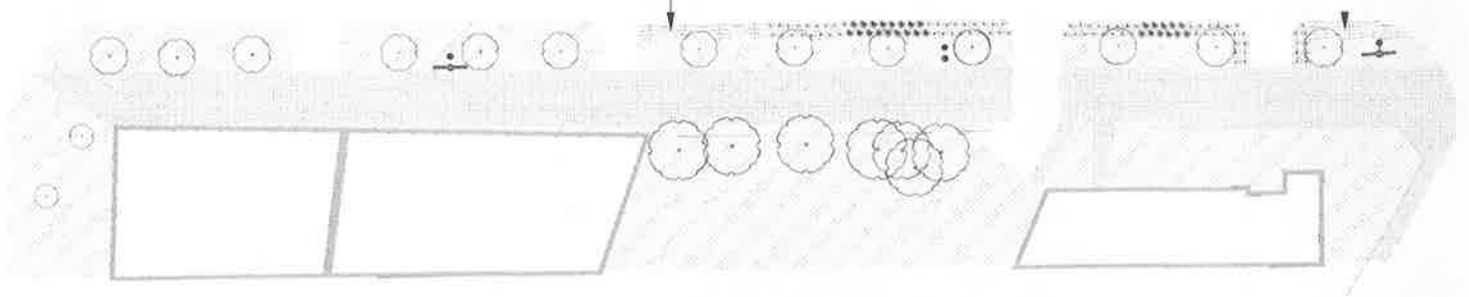
LEGENDA



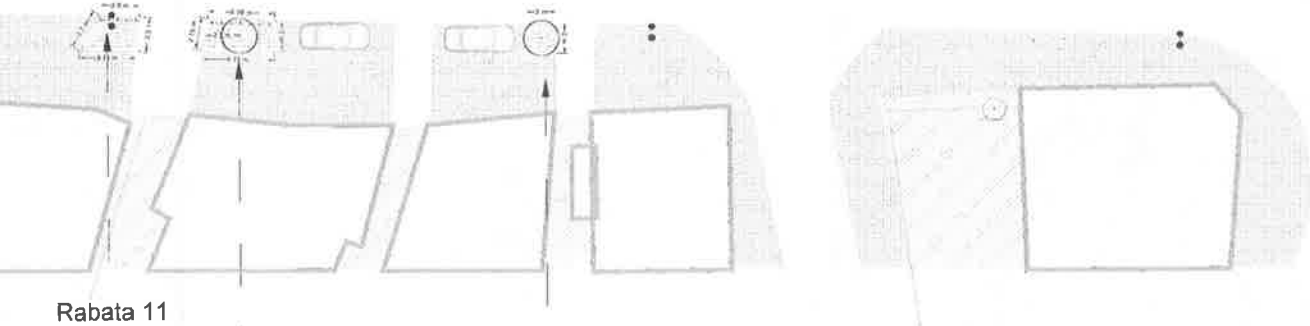
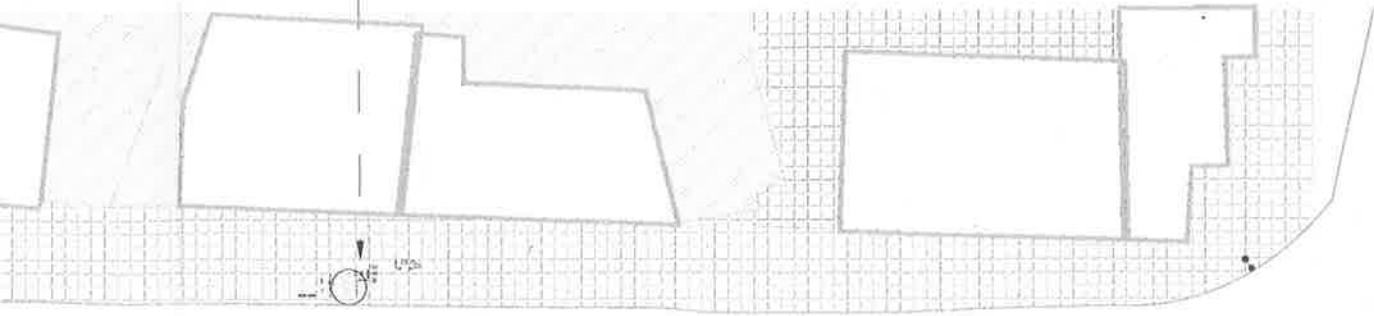


2/55

2/39



Przystanek



Rabata 11

Rabata 12

Rabata 13

Symbol	Szt./m <sup>2</sup>
...	-
...	-
...	-
...	-
...	2,9 m <sup>2</sup>
...	623 szt.
...	107 szt.
...	23 szt.
...	13 szt.
...	-

Wykaz małej architektury

LEGENDA	NAZWA	Szt./m <sup>2</sup>
	Ławka	3 szt.
	Kosz	3 szt.
	Stojak na rowery	1 szt.
	Krata ochronna	3 szt.
	Linia wymiarowa	-

Projekt techniczny 1:500  
- wymiarowanie, ul. Młoda, Warszawa

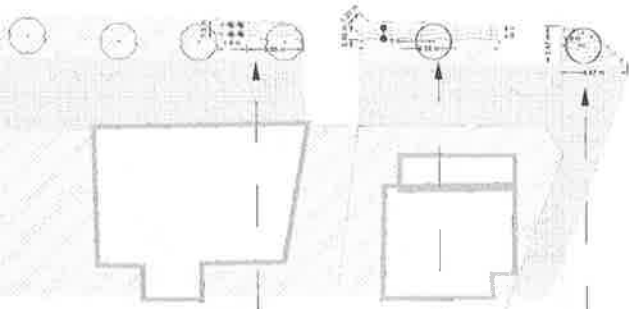
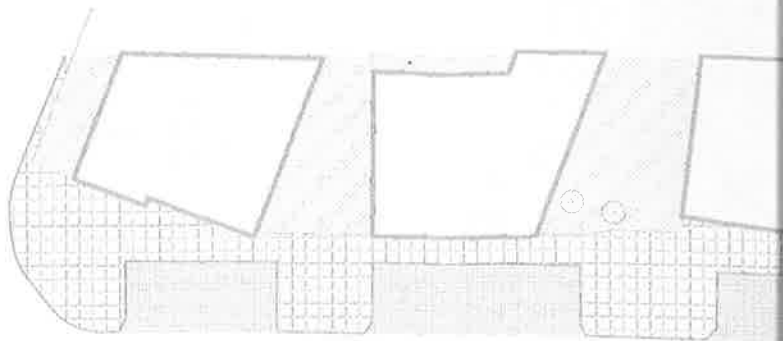
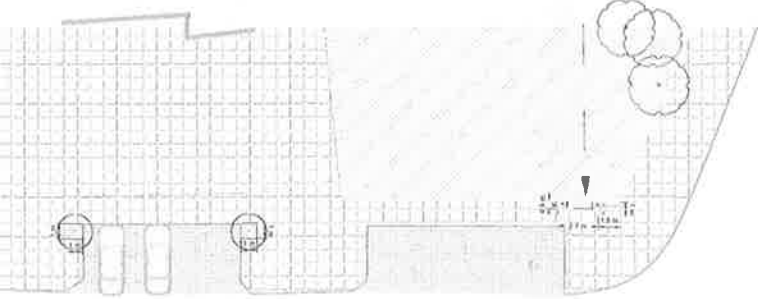
Opracowanie:  
Mgr. inż. Agata Nowacka



Floraj Sp. z o.o. Sp.k.

ul. Poselska 27,  
03-931 Warszawa

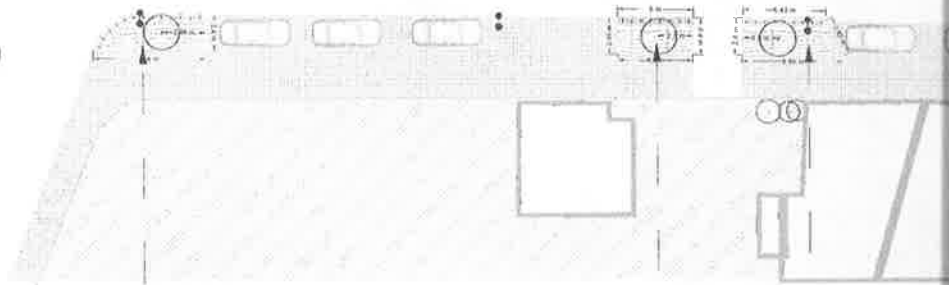
Rabata 14



Rabata 5

Rabata 6

Rabata 7



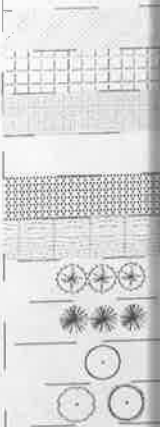
Rabata 8

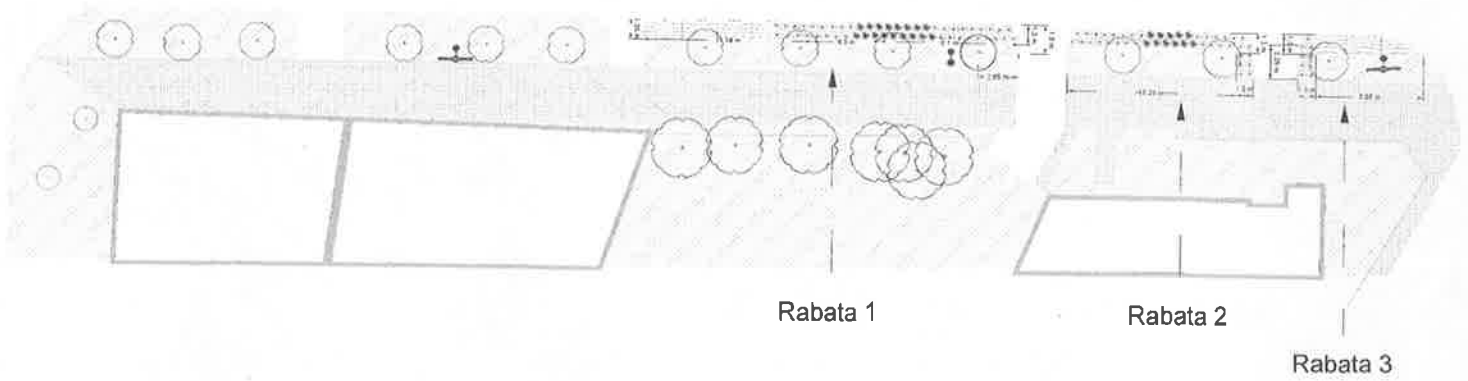
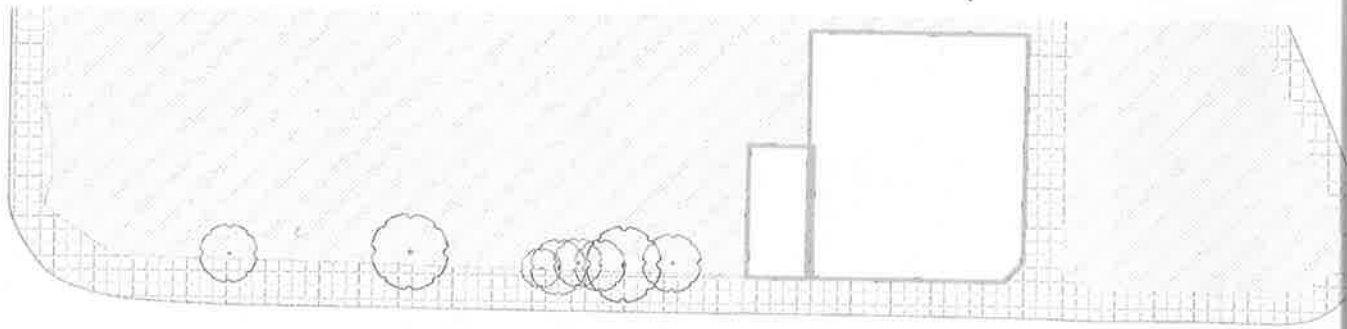
Rabata 9

Rabata 10

Wykaz nawierz

LEGENDA





Rabata 1

Rabata 2

Rabata 3



# Detale

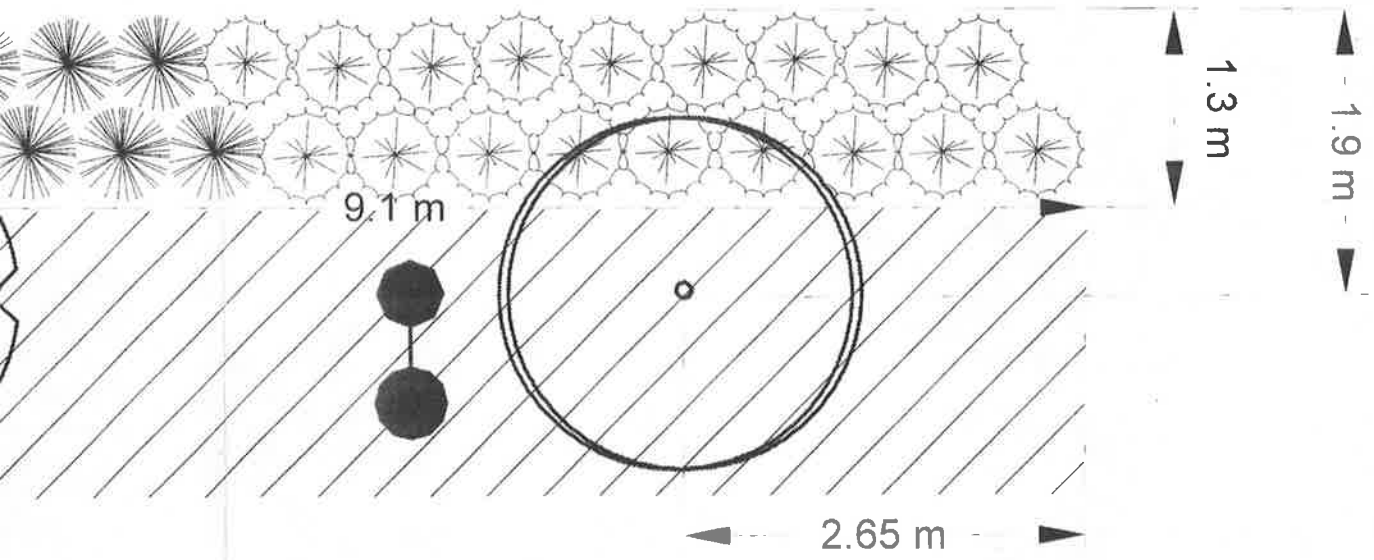
---

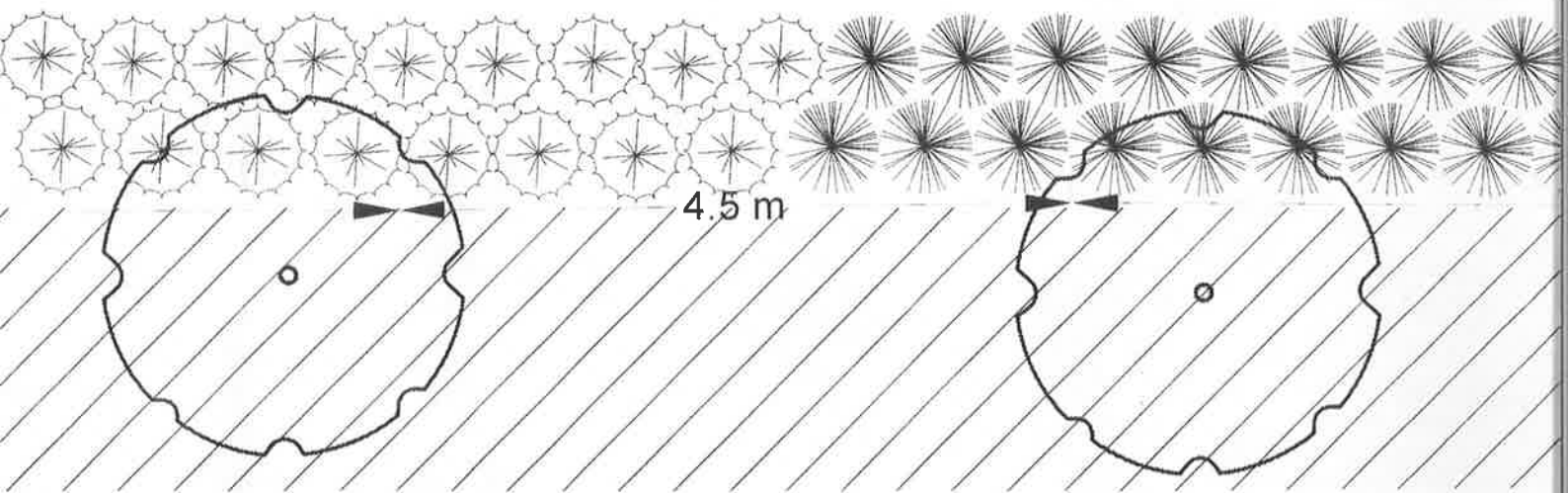
Mała architektura, rabaty

Ul. Młoda, Warszawa

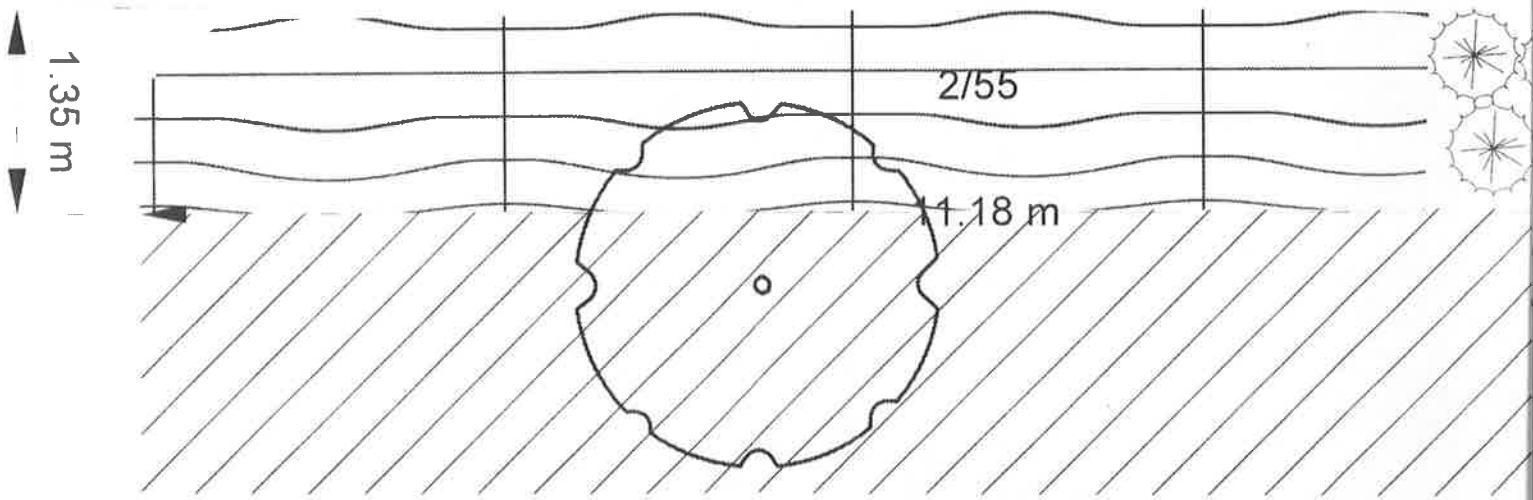
**Inwestor:** URZĄD MIASTA WARSZAWY  
Dzielnica Wawer  
Wydział Ochrony Środowiska dla Dzielnicy  
ul. Żegańska 1,  
04-713 Warszawa

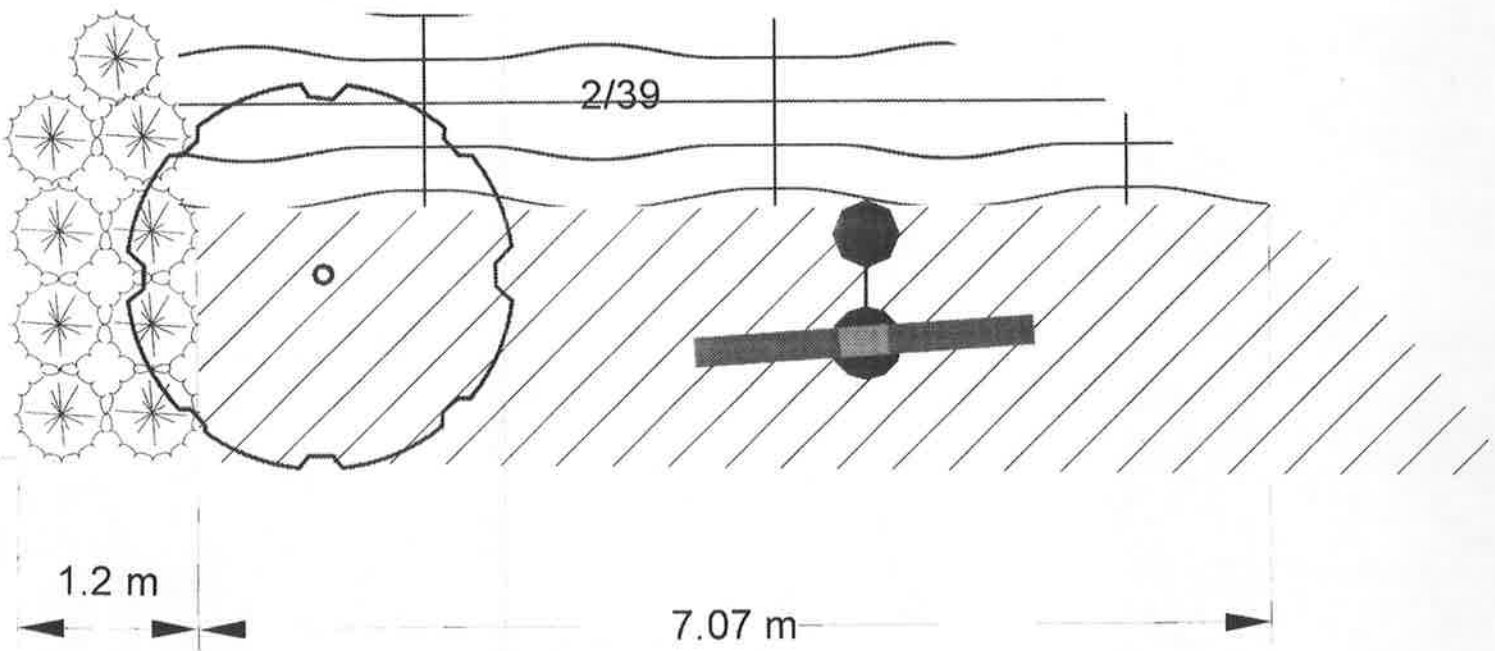
**Firma:** Floraj Sp. z o.o. Sp.k.,  
**Projektant:** mgr inż. Agata Nowacka

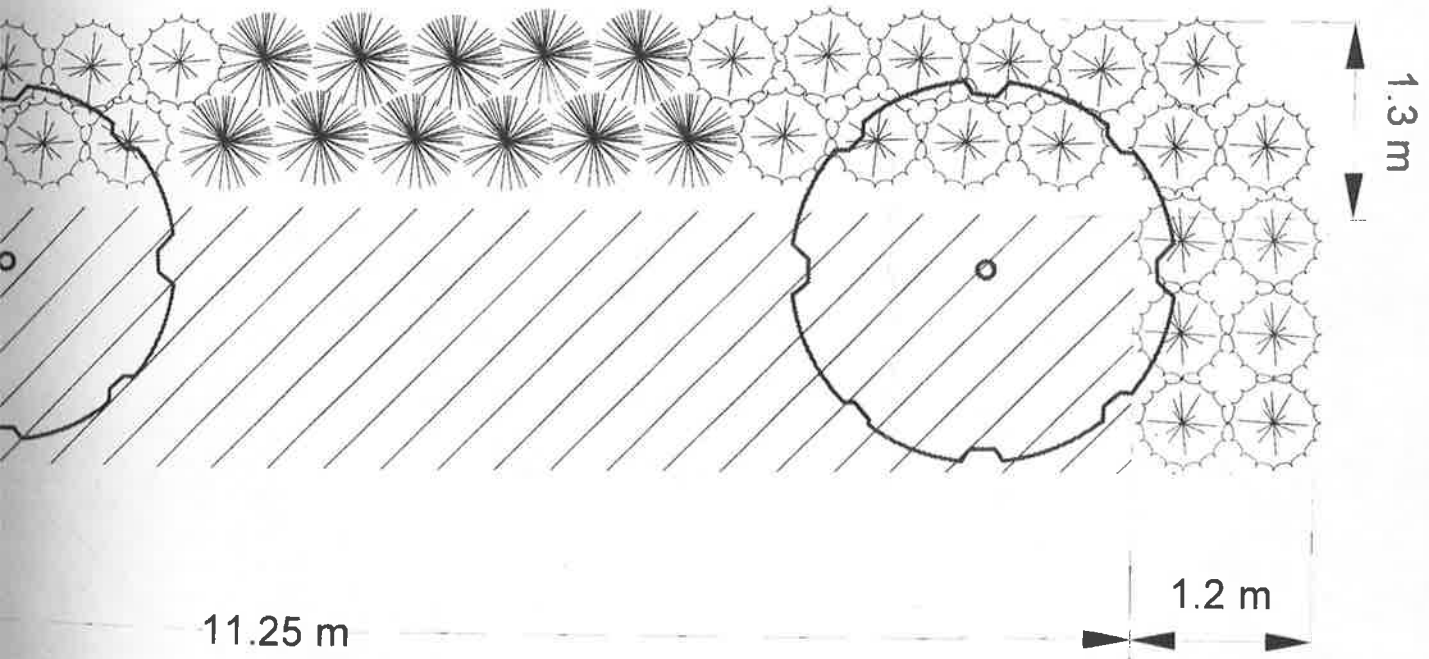




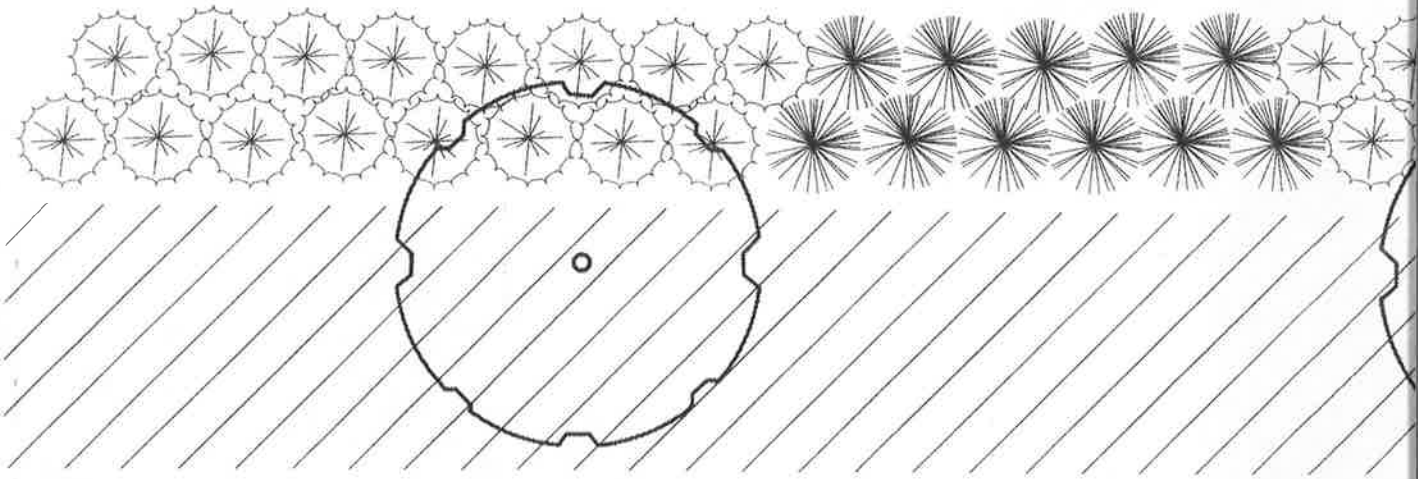
Rabata 1, Skala 1:50



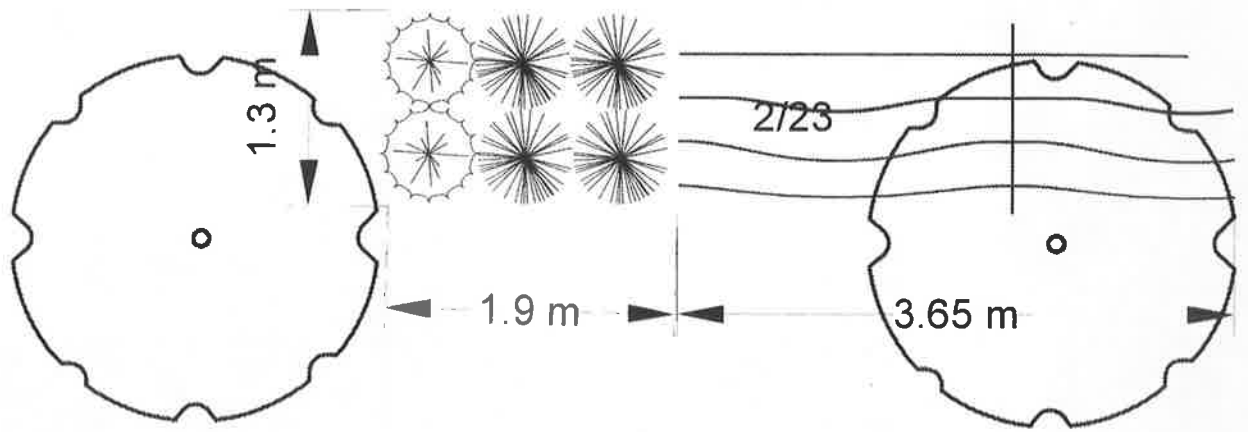




Rabata 2 i 3, Sk

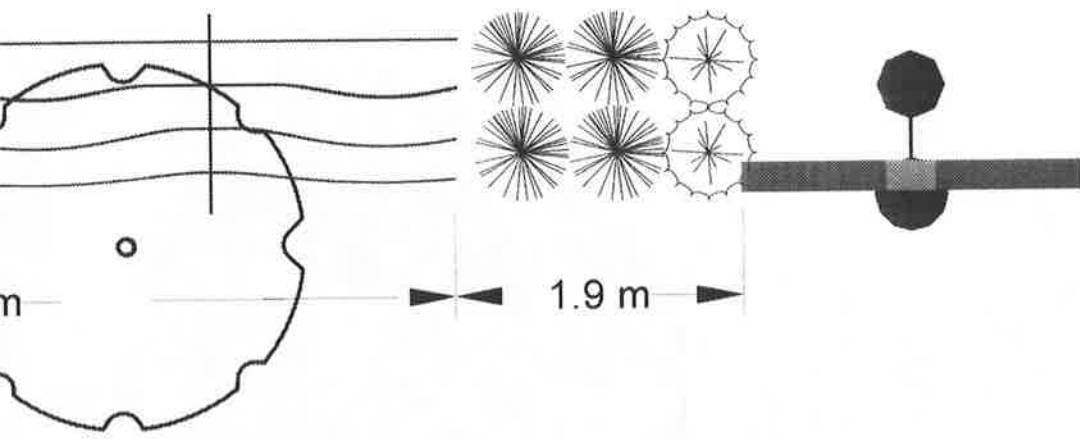


← 11.25 m

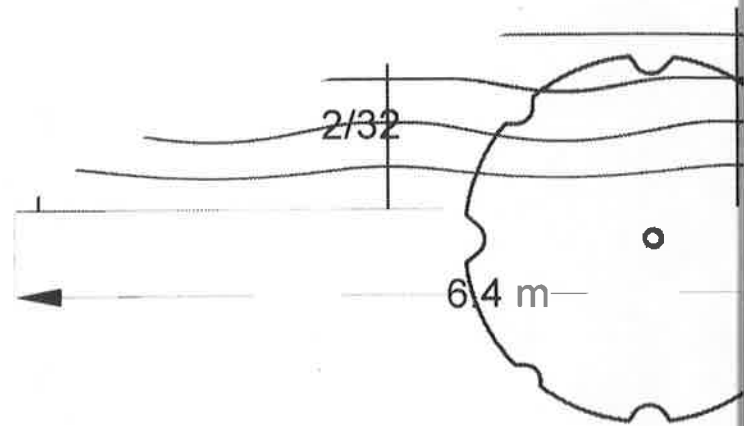


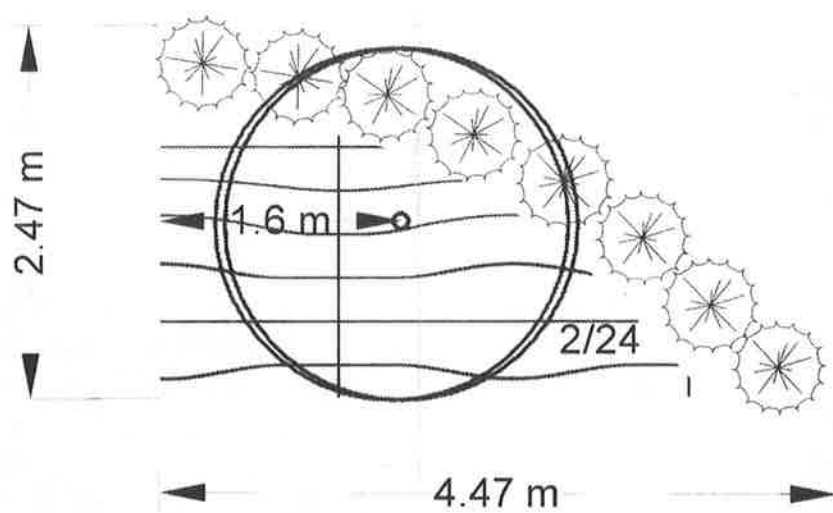
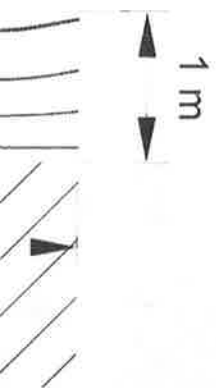
1:50



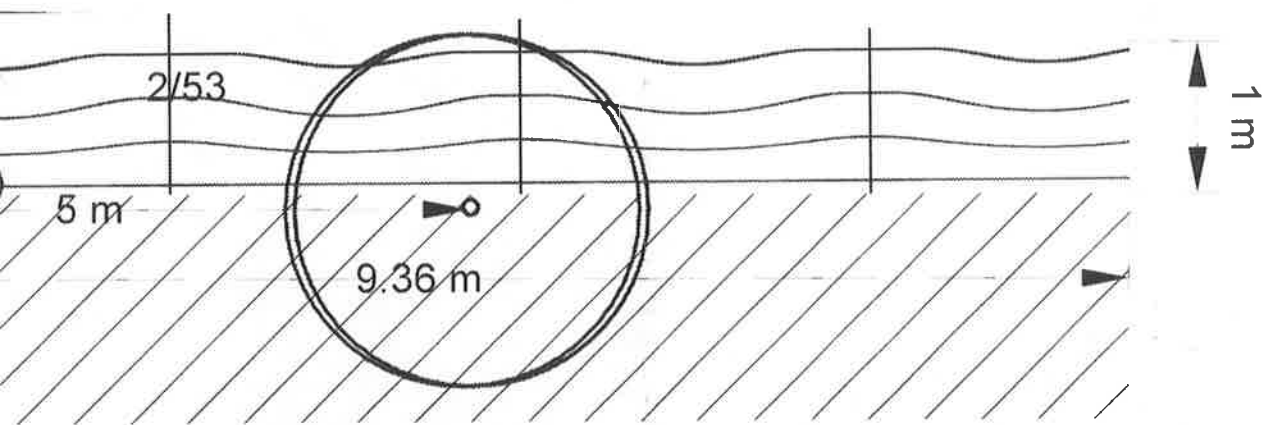


Rabata 4 i 5, Skala 1:50

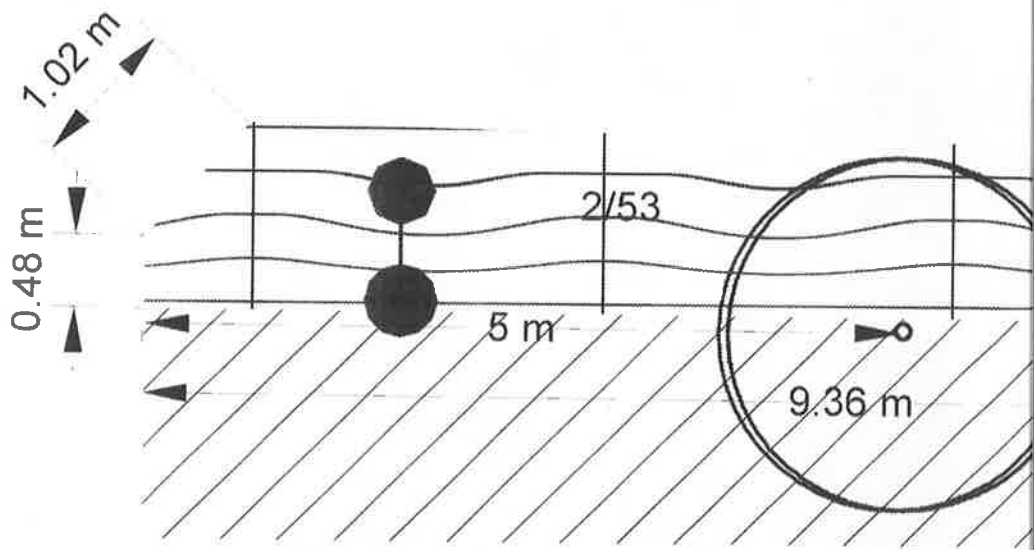


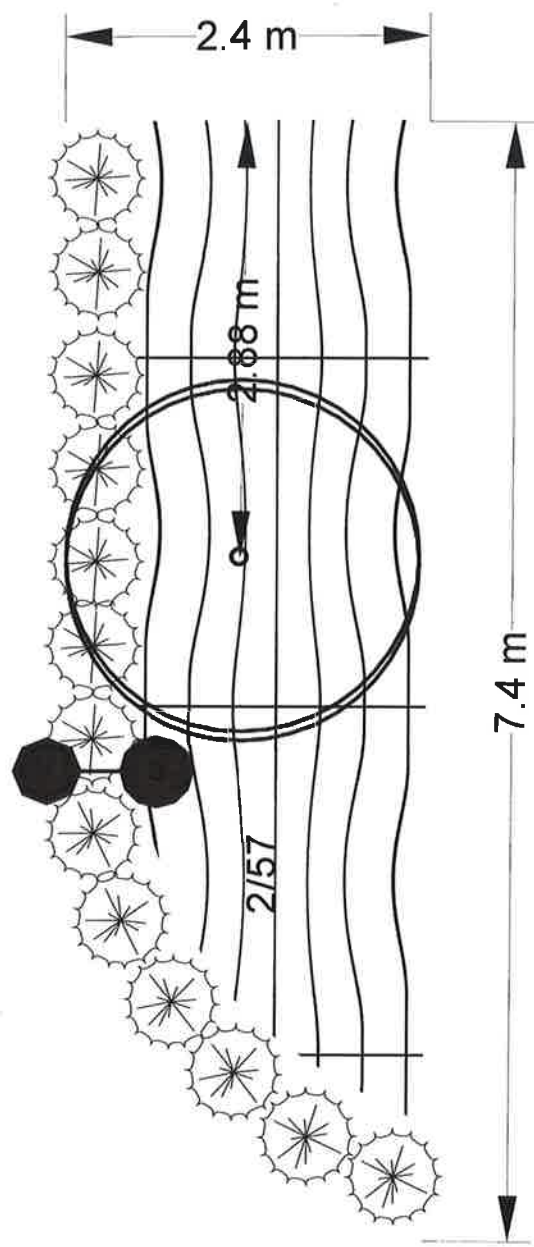


ta 6 i 7, Skala 1:50

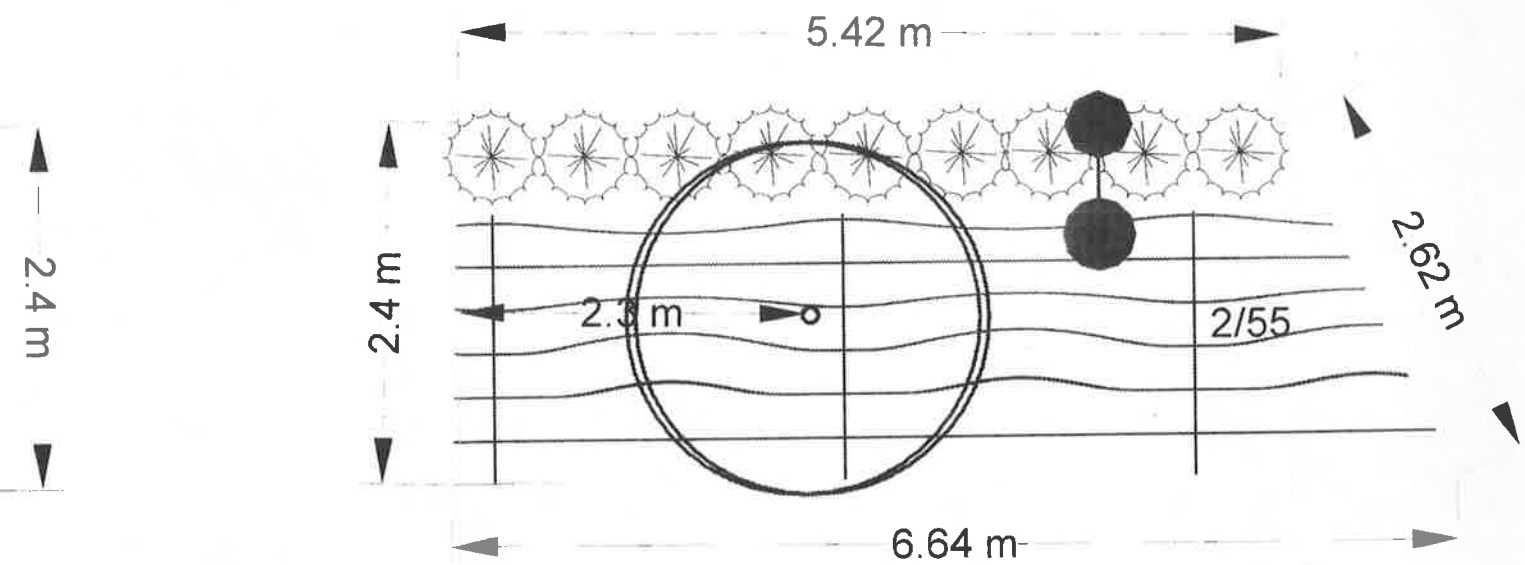


Rabata 6 i 7, Skala 1:50

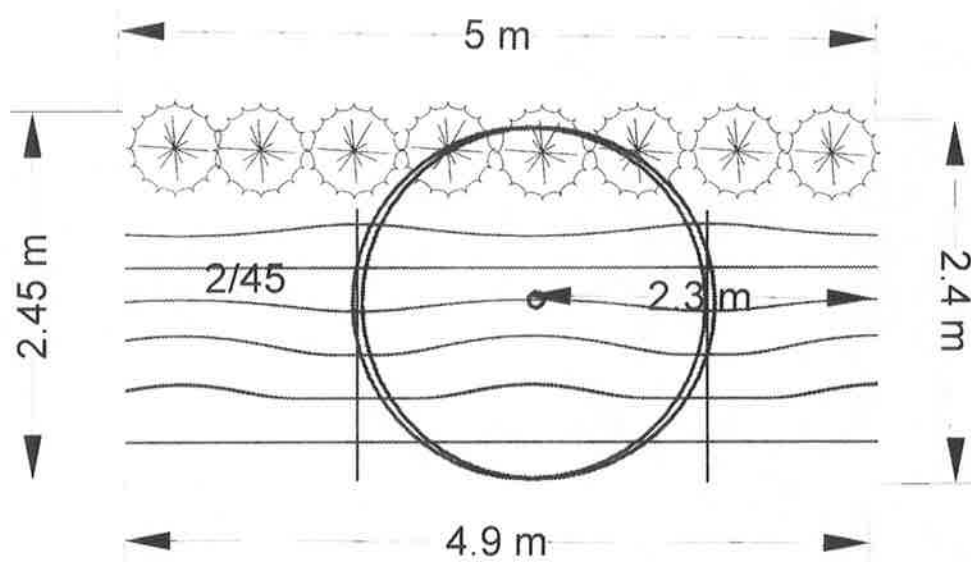




Rabata 8, Skala 1:50

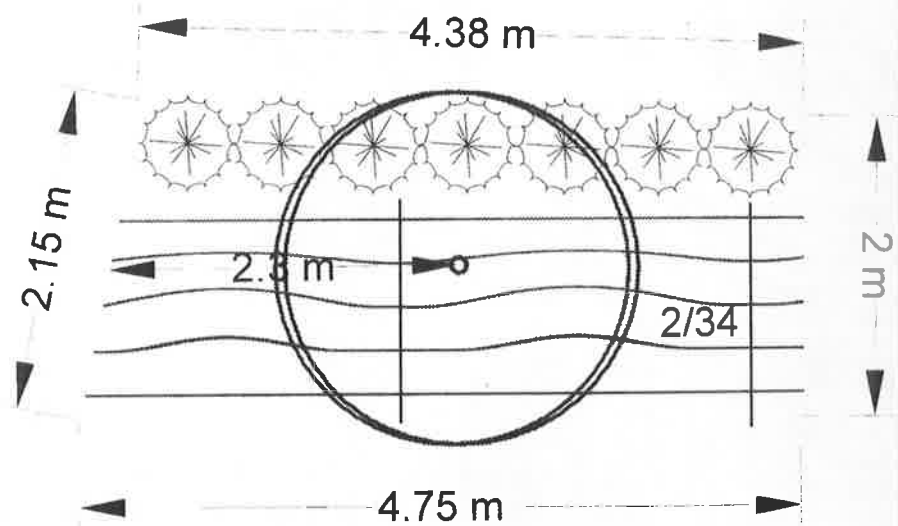


Rabata 9 i 10, Skala 1:50

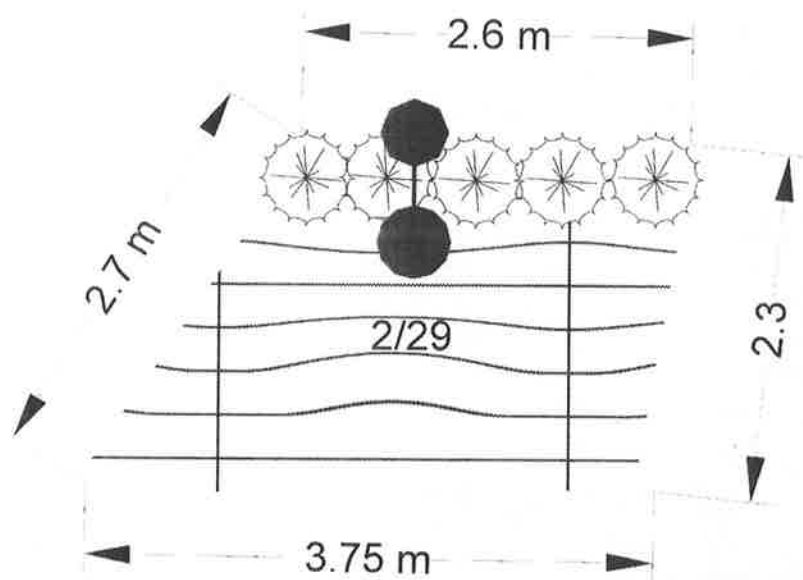


Rabata 9 i 10, Skala

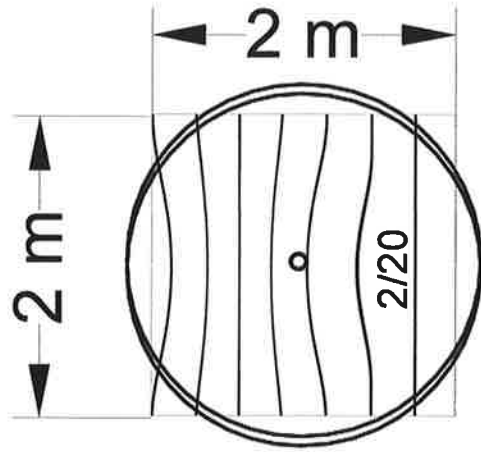




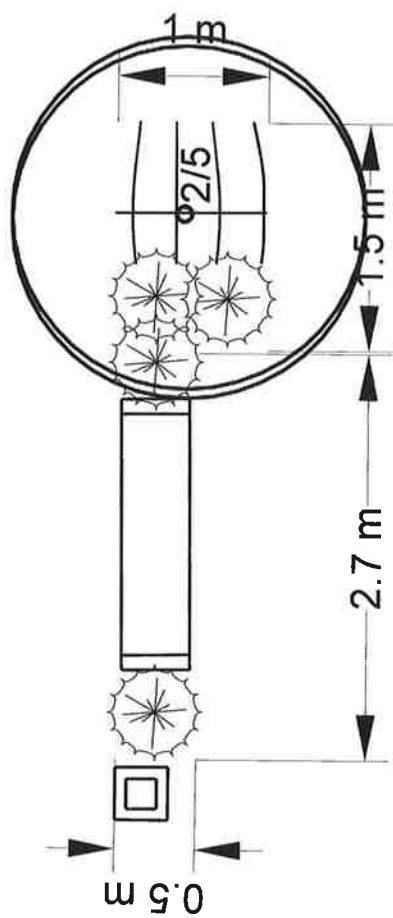
Rabata 11 i 12, Skala 1:50



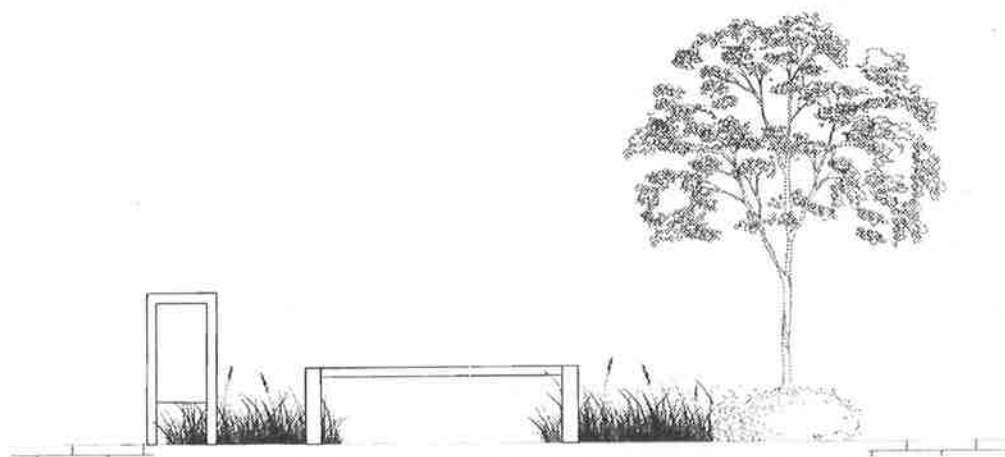
Rabata 11 i 12, 5



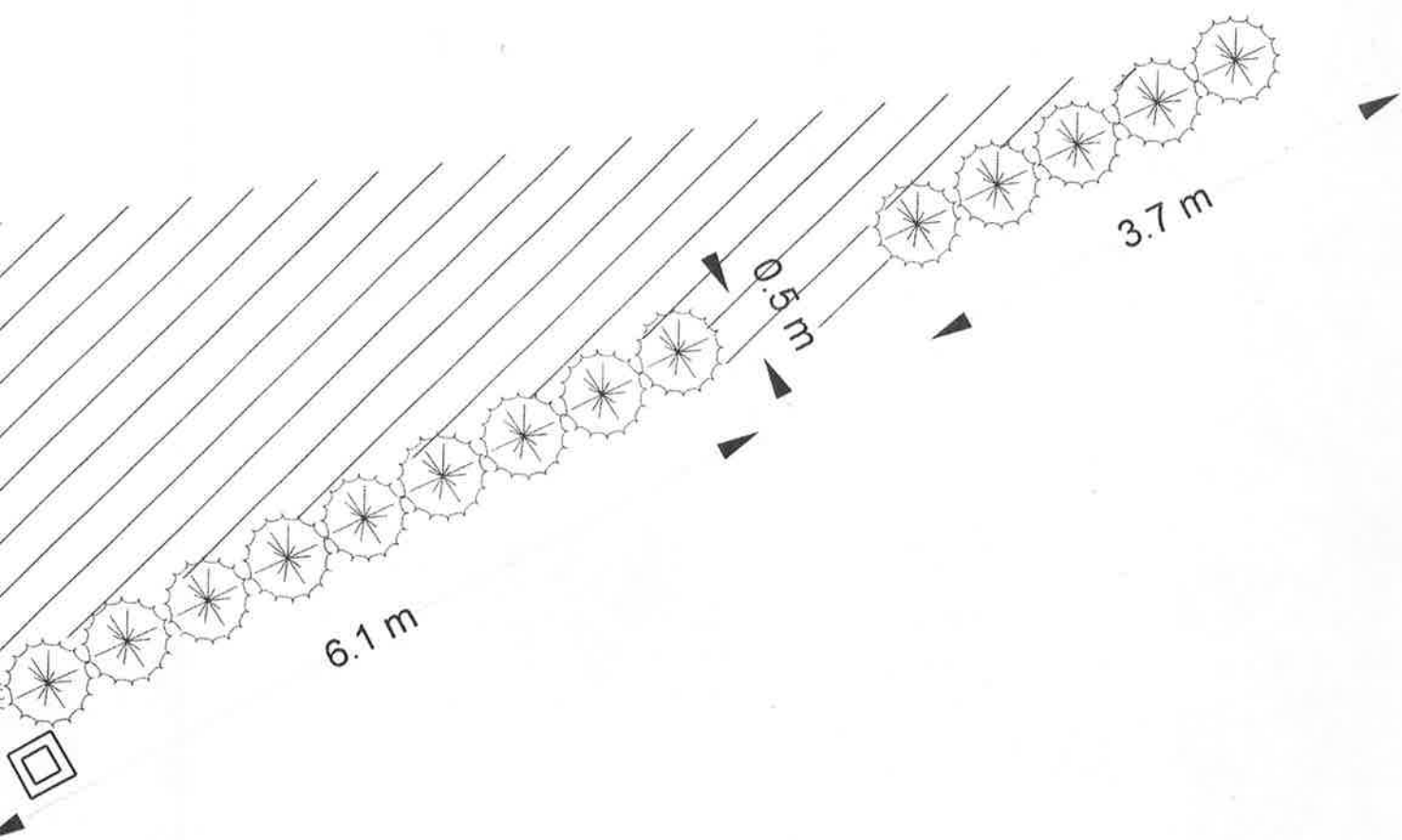
Rabata 13, Skala 1:50



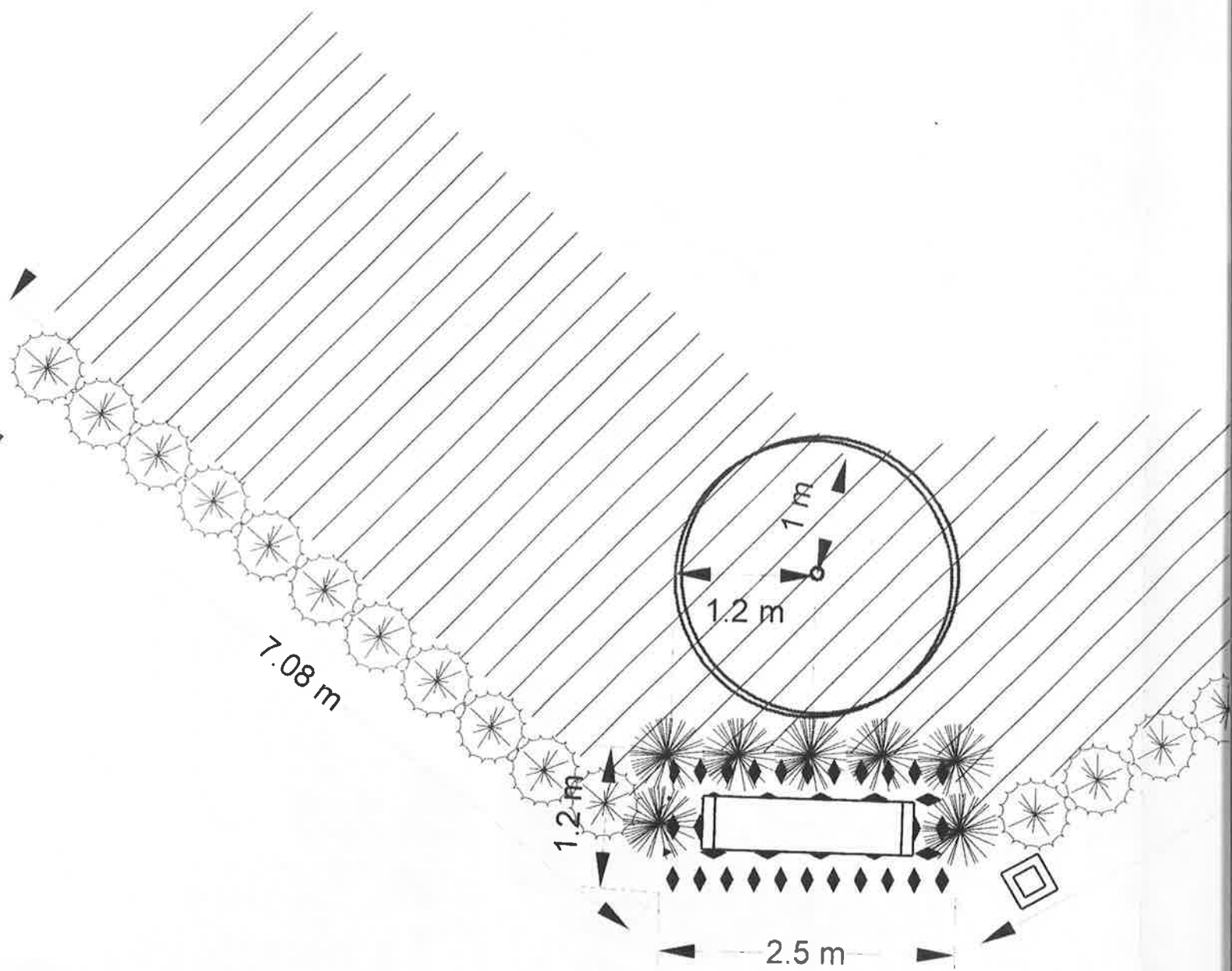
Rabata 14, Skala 1:50



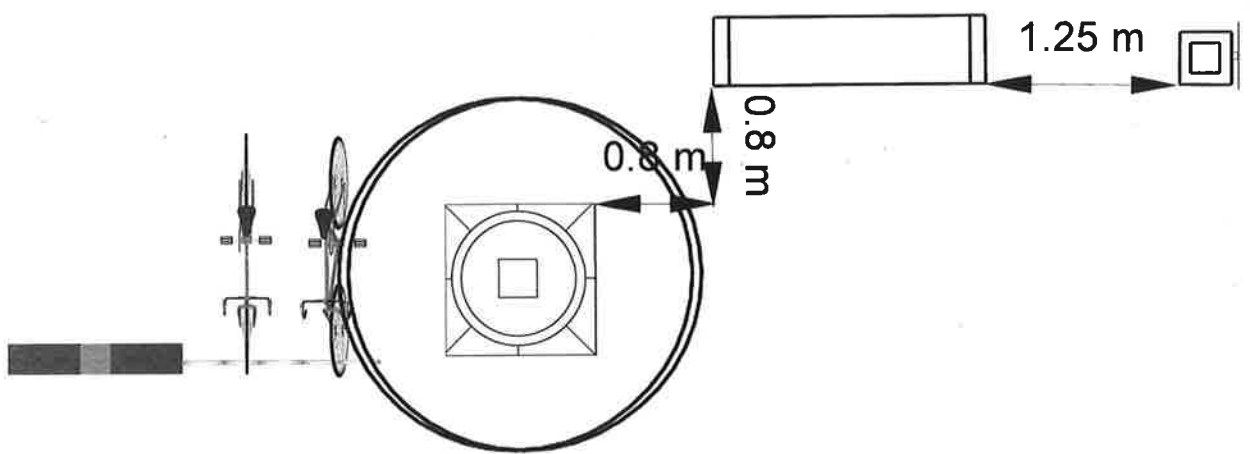
Rabata 14, przekrój, 1:50



Skala 1:50

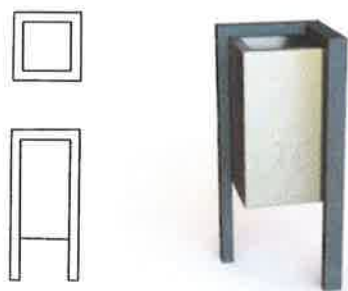


Rabata 15, Skala 1:50

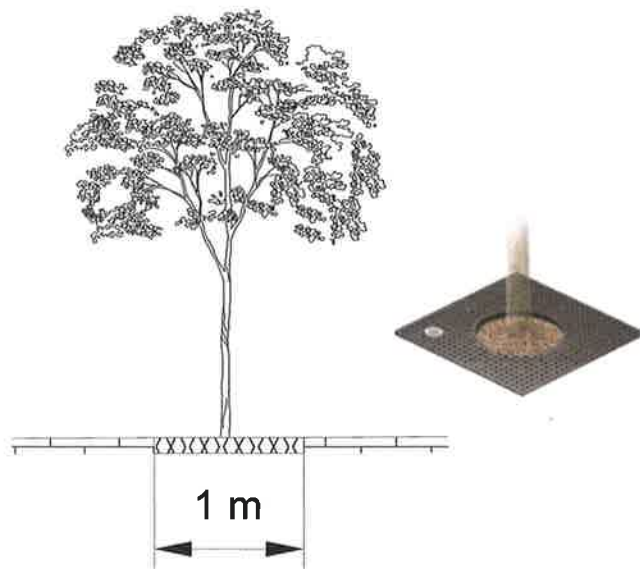


Przystanek autobusowy, Skala 1:50

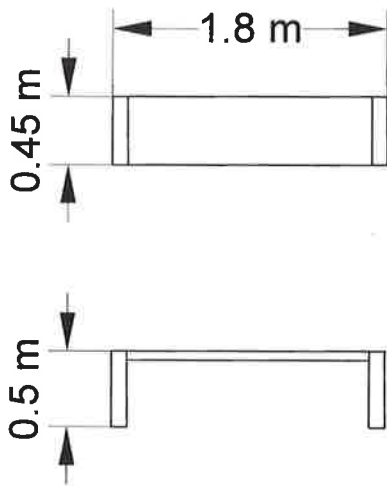




Kosz 1:50



Krata 1:50



Ławka 1:50

# Specyfikacja techniczna – rabata 14

---

Ul. Młoda, Warszawa

**Inwestor:** URZĄD MIASTA WARSZAWY  
Dzielnica Wawer  
Wydział Ochrony Środowiska dla Dzielnicy  
ul. Żegańska 1,  
04-713 Warszawa

**Firma:** Floraj Sp. z o.o. Sp.k.,  
**Projektant:** mgr inż. Agata Nowacka

## 1 Specyfikacja techniczna

- przed wysadzeniem sadzonek z terenu powinna zostać ściągnięta kostka o powierzchni 3 m<sup>2</sup> - zgodnie z wymiarami podanymi w projekcie (Rys. Rabata 14, skala 1:50 – detal)
- rośliny należy posadzić zgodnie z rozstawami podanymi w projekcie
- rośliny należy sadzić w doły dwa razy większe od średnicy bryły korzeniowej
- korzenie uszkodzone i złamane należy przed sadzeniem przyciąć
- dołki pod drzewa, krzewy i trawy powinny być zaprawione ziemią urodzajną lub kompostową zmieszaną z hydrozelem w celu zabezpieczenia systemów korzeniowych przed przesuszeniem
- drzewa powinny być palikowane i mocowane w sposób trwały zgodnie z zasadami sztuki ogrodowej
- brakującą część kostki uzupełnić
- na rabacie umiejscowić małą architekturę (ławka, kosz), zgodnie z projektem
- powierzchnię gruntu należącą do rabaty nr 14 należy pokryć włókniną oraz warstwą kory
- rośliny należy podlać po posadzeniu

## 2 Roślinność

Lp	Nazwa polska	Nazwa łacińska	Ilość sztuk	Rozstawa (cm)
1	Robinia akacyjowa 'Umbraculifera'	<i>Robinia pseudoacacia</i> 'Umbraculifera'	1	-
2	Trzmielina Fortune'a 'Coloratus'	<i>Euonymus fortunei</i> 'Coloratus'	5	5szt/ m <sup>2</sup>
3	Perłówka orzęsiona/Ostnica trcinkowata	<i>Stipa calamagrostis/ Melica ciliata</i>	4	60 x 60

## 3 Mała architektura

Lp.	Nazwa	Model	Firma	Ilość sztuk
1	Ławka	L112	Asklepios	1
2	Kosz	K22	Marchitektura	1

## 4 Materiały

Lp.	Nazwa	Powierzchnia
1	Włóknina na rabaty	3 m <sup>2</sup>
2	Kora na rabaty	3 m <sup>2</sup>
4	Paliki do drzew (śr 5 cm, wys. 2,5 m)	4 szt.
5	Taśma do mocowania drzew	
6	Ziemia	

# Kosztorys

---

Ul. Młoda, Warszawa

**Inwestor:** URZĄD MIASTA WARSZAWY  
Dzielnica Wawer  
Wydział Ochrony Środowiska dla Dzielnicy  
ul. Żegańska 1,  
04-713 Warszawa

**Firma:** Floraj Sp. z o.o. Sp.k.,  
**Projektant:** mgr inż. Agata Nowacka

### Roślinność

#### Etap 1

Nr	Nazwa polska	Nazwa łacińska	Ilość sztuk	Rozstawa (cm)	Cena za sztukę	Cena całkowita netto
1	Robinia akacyjowa 'Umbraculifera'	Robinia pseudoacacia 'Umbraculifera'	4	-	750	3 000,00 zł
2	Trzmielina Fortune'a 'Coloratus'	Euonymus fortunei 'Coloratus'	289	5szt/ m <sup>2</sup>	10	2 890,00 zł
3	Ostnica trcinkowata	Stipa calamagrostis/ Melica ciliata	132	60 x 60	8	344,00 zł
4	Trzcinnik 'Karl Foerster'	Calamagrostis acutiflora 'Karl Foerster'	43	60 x 60	8	1 056,00 zł
					<b>SUMA:</b>	<b>7 290,00 zł</b>

#### Etap 2

Nr	Nazwa polska	Nazwa łacińska	Ilość sztuk	Rozstawa (cm)	Cena za sztukę	Cena całkowita netto
1	Robinia akacyjowa 'Umbraculifera'	Robinia pseudoacacia 'Umbraculifera'	9	-	750	6 750,00 zł
2	Trzmielina Fortune'a 'Coloratus'	Euonymus fortunei 'Coloratus'	185	5szt/ m <sup>2</sup>	10	1 850,00 zł
3	Perłówka orzęsiona/Ostnica trcinkowata	Stipa calamagrostis/Melica ciliata	29	60 x 60	8	232,00 zł
					<b>SUMA:</b>	<b>8 832,00 zł</b>

### Mała architektura

#### Etap 1

Lp.	Nazwa	Model	Firma	Ilość sztuk	Cena za sztukę	Cena całkowita netto
1	ławka	L112	Asklepios	2 ✓	430,75	861,50 zł
2	Kosz	K22	Marchitektura	1 ✓	828	828,00 zł
					<b>SUMA:</b>	<b>1 689,50 zł</b>

#### Etap 2

Lp.	Nazwa	Model	Firma	Ilość sztuk	Cena za sztukę	Cena całkowita netto
1	ławka	L112	Asklepios	1 ✓	430,75	430,75 zł
2	Kosz	K22	Marchitektura	2 ✓	828	1 656,00 zł
3	Kraty pod drzewa lub osłona drzewa ( Śr. Zew. 1000mm, śr. wew. 500mm)	Avon – AVON10B	GCL	3	1600	4 800,00 zł
4	Stojak na rowery	SR006	Asklepios	1 ✓	385	385,00 zł
					<b>SUMA:</b>	<b>7 271,75 zł</b>



### Materiały

Etap 1			
Lp.	Nazwa	Powierzchnia	Cena całkowita netto
1	Włóknina na rabaty	124,8 m <sup>2</sup>	249,60 zł
2	Kora na rabaty	121,9 m <sup>2</sup>	1 219,00 zł
3	Żwir jasny (np. Grys Porfiru, grys granitowy)	2,9 m <sup>2</sup>	78,00 zł
4	Paliki do drzew (śr 5 cm, wys. 2,5 m)	16 (4 szt. na 1 drzewo)	300,00 zł
5	Taśma do mocowania drzew.		120,00 zł
6	Ziemia	2500 L	500,00 zł
		<b>SUMA:</b>	<b>2 466,60 zł</b>
Etap 2			
Lp.	Nazwa	Powierzchnia	Cena całkowita
1	Włóknina na rabaty	47 m <sup>2</sup>	94,00 zł
2	Kora na rabaty	47 m <sup>2</sup>	470,00 zł
3	Kotwy	3 zestawy	600,00 zł
4	Paliki do drzew śr 5 cm, wys. 2,5 m)	36 (4 szt. na 1 drzewo)	675,00 zł

Lp.	Nazwa	Powierzchnia	Cena całkowita
5	Taśma do mocowania drzew.		140,00 zł
6	Ziemia	1000 L	200,00 zł
		<b>SUMA:</b>	<b>2 179,00 zł</b>

Pozostałe				
Etap 1				
Lp.	Nazwa	Ilość sztukę/m <sup>2</sup>	Cena za sztukę/m <sup>2</sup>	Cena całkowita netto
1	Sadzenie krzewów i traw	464	7,50 zł	3 480,00 zł
2	Sadzenie drzew	4	45,00 zł	180,00 zł
3	Usuwanie płyt/darni	3	10,00 zł	30,00 zł
4	Uzupełnianie kostki/ płyt chodnikowych	1	200,00 zł	200,00 zł
5	Wywóz śmieci (7m <sup>3</sup> )	1	500,00 zł	500,00 zł
6	Transport małej architektury	1	1 000,00 zł	1 000,00 zł
7	Transport roślin i materiałów	1	1 000,00 zł	1 000,00 zł
8	Nadzór	1	500,00 zł	500,00 zł
			<b>SUMA:</b>	<b>6 890,00 zł</b>
Etap 2				
Lp.	Nazwa	Ilość sztukę/m <sup>2</sup>	Cena za sztukę/m <sup>2</sup>	Cena całkowita netto
1	Sadzenie krzewów i traw	214	7,50 zł	1 605,00 zł
2	Sadzenie drzew	9	45,00 zł	405,00 zł
3	Usuwanie płyt/darni	66	10,00 zł	660,00 zł

Lp.	Nazwa	Ilość sztukę/m <sup>2</sup>	Cena za sztukę/m <sup>2</sup>	Cena całkowita netto
4	Uzupełnianie kostki/ płyt chodnikowych	9	200,00 zł	1 800,00 zł
5	Wywóz śmieci (7m <sup>3</sup> )	1	500,00 zł	500,00 zł
6	Transport małej architektury	1	1 000,00 zł	1 000,00 zł
7	Transport roślin i materiałów	1	1 500,00 zł	1 500,00 zł
8	Nadzór	1	1 000,00 zł	1 000,00 zł
9	Wertykulacja i odnowienie trawników	311,3	10,00 zł	3 113,00 zł
			<b>SUMA:</b>	<b>11 583,00 zł</b>

**Podsumowanie** (ceny netto)

ROŚLINNOŚĆ

Etap 1: 7 290,00 zł  
Etap 2: 8 832,00 zł

MAŁA ARCHITEKTURA

Etap 1: 1 689,50 zł  
Etap 2: 7 271,75 zł

MATERIAŁY

Etap 1: 2 466,60 zł  
Etap 2: 2 179,00 zł

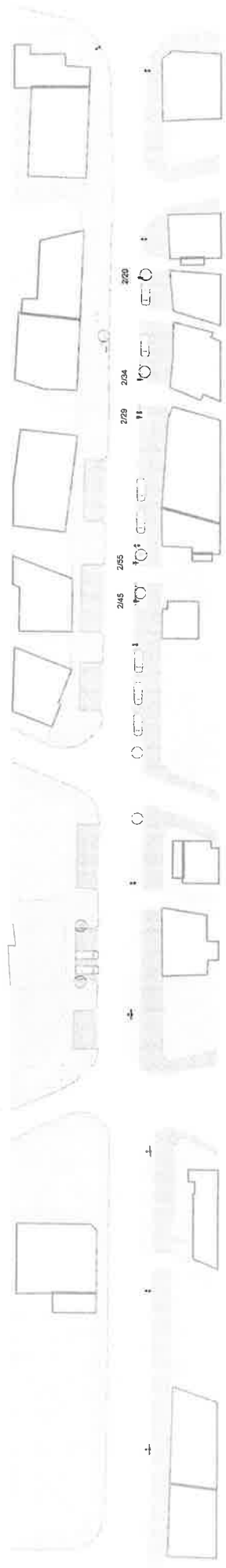
POZOSTAŁE

Etap 1: 6 890,00 zł  
Etap 2: 11 583,00 zł

**ETAP 1:** 18 336,10 zł

**ETAP 2:** 29 865,75 zł

**SUMA 2 ETAPÓW** (ceny netto) 48 201,85 zł



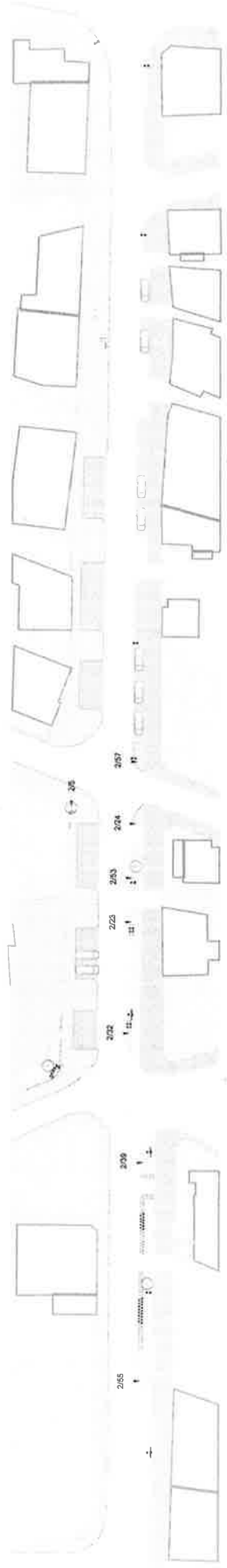
Wzrost i gatunek / gatunek		Wzrost i gatunek / gatunek	
LIŚCIENIA	NAZWA	LIŚCIENIA	NAZWA
3 szt.	Larix	3 szt.	Larix
3 szt.	Kość	3 szt.	Kość
1 szt.	Siądek na rowery	1 szt.	Siądek na rowery
3 szt.	Krzosa ochronna	3 szt.	Krzosa ochronna
	Linia wymiarowa		Linia wymiarowa

Wzrost i gatunek / gatunek		Wzrost i gatunek / gatunek	
LIŚCIENIA	NAZWA	LIŚCIENIA	NAZWA
2,8 m <sup>2</sup>	Trawa	2,8 m <sup>2</sup>	Trawa
623 szt.	Choczo	623 szt.	Choczo
107 szt.	Choczo	107 szt.	Choczo
23 szt.	Choczo	23 szt.	Choczo
13 szt.	Choczo	13 szt.	Choczo

Flora Sp. z o.o. Sp. k.  
 ul. Proseki 27  
 03-531 Warszawa

Projekt techniczny 1:500 - roślinność  
 I i E PAK, ul. Mioda, Warszawa  
 Opracowanie:  
 mgr inż. Agnieszka Nowicka



Wykaz realizacji i realizacji		Wykaz małej architektury	
KLASA	NAZWA	KATEGORIA	NAZWA
Trawnik		Lawnica	
Chodnik		Kosa	
Miejsca parkingowe		Szkiełko na rowery	
Drzewa sadzone		Kratka ochronna	
Zwier		Litka wymiarowa	
Opisany obiekt	2,8 m <sup>2</sup>		
Trawy (Słonek)	022 szt.		
Trawy (Słonek)	107 szt.		
Rośliny zielone	23 szt.		
Rośliny zielone	13 szt.		
Drzewa sadzone			

Projekt techniczny 1:500 - rosnomość,  
 ETAP 10, ul. Młoda, Warszawa  
 Opracowanie: P.D.M.  
 mgr inż. Rafał Nowacki  
 Płoczn Sp. z o.o. Sp.k.  
 ul. Poweńska 27,  
 03-831 Warszawa